



BFlex™

Bronchoscopes à usage unique pour GlideScope® Core™

Manuel d'utilisation et de maintenance

BFlex
verathon

BFlex

Bronchoscopes à usage unique pour
GlideScope Core

Manuel d'utilisation et de maintenance

Date d'effet : 22 avril 2024

Attention : la loi fédérale des États-Unis limite la vente de ce dispositif aux médecins ou sur prescription médicale.

Coordonnées

Pour en savoir plus sur le système GlideScope, veuillez contacter le Service client de Verathon ou consulter la page verathon.com/service-and-support.

Verathon Inc.

20001 North Creek Parkway
Bothell, WA 98011 U.S.A.
Tél. : +1 800 331 2313 (États-Unis et Canada
uniquement)
Tél. : +1 425 867 1348
Fax : +1 425 883 2896
verathon.com

EC REP



UE

Verathon Medical (Europe) B.V.

Willem Fenengastraat 13
1096 BL Amsterdam
Pays-Bas
Tél. : +31 (0) 20 210 30 91
Fax : +31 (0) 20 210 30 92

CH REP

MDSS CH GmbH

Laurenzenvorstadt 61
5000 Aarau
Suisse



Verathon Medical (Canada) ULC

2227 Douglas Road
Burnaby, BC V5C 5A9
Canada
Tél. : +1 604 439 3009
Fax : +1 604 439 3039

Verathon Medical (Australia) Pty Limited

Unit 9, 39 Herbert Street
St Leonards NSW 2065
Australie
Local depuis l'Australie : 1800 613 603 tél. /
1800 657 970 Fax
international : +61 2 9431 2000 Tél. /
+61 2 9475 1201 Fax



CH

Anandic Medical Systems AG

Stadtweg 24
8245 Feuerthalen
Suisse

CE 0123

Copyright © 2024 Verathon Inc. Tous droits réservés. Aucune partie de ce manuel ne peut être copiée ni transmise de quelque manière que ce soit sans le consentement explicite écrit de Verathon Inc.

GlideScope, Bflex, Verathon et les symboles associés sont des marques commerciales de Verathon Inc. L'ensemble des autres marques et noms de produits sont des marques ou des marques déposées appartenant à leurs détenteurs respectifs.

Les produits Verathon Inc. présentés ou décrits dans ce manuel ne sont pas tous disponibles à la vente commerciale dans tous les pays.

Remarque : le BFlex 2.8 ne porte pas la marque CE pour la vente dans les régions suivantes : UE

Les informations contenues dans le présent manuel sont susceptibles d'être modifiées à tout moment sans préavis. Pour obtenir les informations les plus récentes, consultez la documentation disponible en ligne sur verathon.com/service-and-support.

Table des matières

INFORMATIONS IMPORTANTES	1
Description du produit	1
Utilisation prévue	1
Groupe cible de patients	1
Utilisation prévue, environnement et population d'utilisateurs	2
Contre-indications	2
Performances essentielles	2
Environnements de l'utilisation prévue	2
Déclaration de prescription	2
Informations pour l'ensemble des utilisateurs	2
Avertissements et mises en garde	2
INTRODUCTION	9
Pièces et accessoires	10
Composants du bronchoscope	11
CONFIGURATION	12
<i>Inspection initiale</i>	12
<i>Raccordement du câble vidéo au moniteur</i>	13
<i>Branchement du bronchoscope au câble vidéo</i>	14
<i>Test de fonctionnement</i>	15
UTILISATION DU DISPOSITIF	16
<i>Procédure 1. Préparation du système GlideScope</i>	17
<i>Procédure 2. Positionnement de la poignée et commandes</i>	18
<i>Procédure 3. Insertion par le biais d'une sonde ou d'un cathéter (facultatif)</i>	19
<i>Procédure 4. Insertion et flexion du bronchoscope</i>	20
<i>Procédure 5. Introduction de liquides ou d'accessoires (facultatif)</i>	21
<i>Procédure 6. Retrait du bronchoscope</i>	22

RETRAITEMENT	23
MAINTENANCE ET SÉCURITÉ	24
Inspections régulières	24
Réparation du dispositif.....	24
Mise au rebut du dispositif.....	24
GARANTIE	25
CARACTÉRISTIQUES DU PRODUIT	27
Spécifications, normes et approbations	27
Caractéristiques des composants	28
Compatibilité électromagnétique	33
GLOSSAIRE.....	36

Informations importantes

Description du produit

Le système de bronchoscope à usage unique GlideScope BFlex comprend les composants suivants :

- Bronchoscope à usage unique
- Moniteur réutilisable
- Câble réutilisable

Le dispositif GlideScope BFlex est un bronchoscope à usage unique qui, s'il est connecté à un moniteur vidéo par un câble réutilisable, est conçu pour fournir une visualisation et un enregistrement en temps réel pour une vaste gamme de procédures dans les voies aériennes.

Remarque : ce manuel couvre le bronchoscope à usage unique et le câble réutilisable. Pour plus d'informations sur l'utilisation d'un moniteur vidéo, consultez le manuel d'utilisation et de maintenance du moniteur.

Utilisation prévue

Les bronchoscopes à usage unique GlideScope BFlex sont conçus pour fonctionner avec un moniteur vidéo, associé à des accessoires endoscopiques non motorisés et d'autres équipements auxiliaires, pour l'endoscopie dans les voies aériennes et l'arbre trachéobronchique.

Groupe cible de patients

Le système GlideScope BFlex à usage unique est conçu pour une utilisation en milieu hospitalier. Le bronchoscope GlideScope BFlex est un appareil à usage unique conçu pour une utilisation chez les adultes, le BFlex 2.8 étant également conçu pour une utilisation pédiatrique (de 6 mois à 6 ans). Il a été vérifié et validé pour les tailles de sondes endotrachéales (SET) et d'accessoires endoscopiques (AE) suivantes :

MODÈLE	DIAMÈTRE INTÉRIEUR MINIMUM DE LA SET	LARGEUR MINIMALE DU CANAL DE TRAVAIL DE L'AE
BFlex 2.8	4,0 mm	—
BFlex 3.8	5,0 mm	1,2 mm
BFlex 5.0	6,0 mm	2,1 mm
BFlex 5.8	7,0 mm	3,0 mm

Remarque : il n'est pas garanti que les instruments sélectionnés uniquement avec ces dimensions d'instrument seront compatibles.

Utilisation prévue, environnement et population d'utilisateurs

Le bronchoscope à usage unique GlideScope BFlex est conçu pour une utilisation en hôpital par des médecins formés à l'utilisation de l'équipement endoscopique.

Contre-indications

Le bronchoscope à usage unique GlideScope BFlex 2.8 ne comporte pas de canal de travail et ne peut donc pas être utilisé à des fins thérapeutiques.

Performances essentielles

Les performances essentielles du bronchoscope à usage unique GlideScope BFlex sont la visualisation des voies aériennes et de l'arbre trachéobronchique ainsi que certaines procédures telles que l'aspiration et l'utilisation d'accessoires endoscopiques ayant une taille adaptée pour fonctionner avec les dimensions du bronchoscope.

Environnements de l'utilisation prévue

Le système de bronchoscope à usage unique GlideScope BFlex est conçu pour être utilisé dans des environnements de soins professionnels tels que les hôpitaux.

Déclaration de prescription

Attention : la loi fédérale des États-Unis limite la vente de ce dispositif aux médecins ou sur prescription médicale.

Informations pour l'ensemble des utilisateurs

Verathon recommande à tous les utilisateurs de respecter les consignes suivantes :

- Lire le manuel avant d'utiliser l'équipement.
- Demander conseil à une personne qualifiée.
- S'entraîner à utiliser le bronchoscope sur un mannequin avant de passer à une utilisation clinique.
- Acquérir de l'expérience clinique sur des patients dont les voies aériennes sont normales.

Avertissements et mises en garde

Les *avertissements* indiquent un risque de blessure, de décès ou d'autres effets indésirables graves lors de l'utilisation ou de l'utilisation inappropriée du dispositif. Les *mises en garde* indiquent que l'utilisation ou l'utilisation inappropriée du dispositif risque d'entraîner un problème potentiel, tel qu'un dysfonctionnement, une panne ou un endommagement du produit.

Avertissements : Utilisation



AVERTISSEMENT

Aucune modification de cet équipement n'est autorisée.



AVERTISSEMENT

Avant chaque utilisation, vérifiez que l'instrument fonctionne correctement et ne présente aucun signe de dommage. N'utilisez pas ce produit si le dispositif semble être endommagé. La maintenance doit être effectuée par des techniciens qualifiés.

Veillez en permanence à ce que des méthodes et du matériel alternatifs de gestion des voies aériennes soient disponibles.

Signalez toute suspicion de défaut au Service client de Verathon. Pour obtenir leurs coordonnées, consultez la page verathon.com/service-and-support.



AVERTISSEMENT

N'utilisez pas l'adaptateur d'alimentation en présence d'anesthésiques inflammables.



AVERTISSEMENT

Verathon n'a effectué aucune analyse pour déterminer la compatibilité du système avec les environnements dans lesquels un équipement d'imagerie par résonance magnétique (IRM) est installé. Pour cette raison, le propriétaire du système doit l'exclure de tout environnement à résonance magnétique (RM).



AVERTISSEMENT

Les signaux vidéo produits et utilisés par ce système sont conçus pour positionner le dispositif uniquement. N'utilisez pas le système comme seule méthode de diagnostic de toute pathologie.



AVERTISSEMENT

N'utilisez pas ce système pendant la défibrillation.



AVERTISSEMENT

N'utilisez pas ce système pour administrer des gaz anesthésiques hautement inflammables au patient. Cela peut causer des blessures au patient.



AVERTISSEMENT

N'exercez pas de force excessive lors de l'insertion, du positionnement ou du retrait du bronchoscope à usage unique ou des accessoires. L'exercice d'une force excessive contre toute résistance pourrait endommager le produit, y compris des dommages de l'extrémité distale ou son détachement.



AVERTISSEMENT

Deux surfaces de l'extrémité du bronchoscope en contact avec le patient peuvent dépasser 41 °C (106 °F) dans le cadre du fonctionnement normal :

La première zone concernée est la zone lumineuse entourant la caméra dans l'extrémité. En cas d'utilisation conforme, un contact continu avec cette zone est improbable, car si des tissus entrent en contact avec cette zone, une vue utilisable serait perdue. Il faudrait alors ajuster les dispositifs pour retrouver la distance de travail requise pour une vue utilisable.

La deuxième zone est la zone de l'extrémité qui entoure la caméra, mais qui est en dehors de son champ visuel. Un contact continu avec cette zone est improbable, car le produit n'est généralement pas maintenu immobile pendant une période prolongée et parce qu'il y a normalement un petit espace entre la zone et le tissu adjacent.

Pour éviter des dommages thermiques, tels qu'une brûlure des tissus muqueux, évitez un contact continu prolongé avec ces zones de l'extrémité du bronchoscope.



AVERTISSEMENT

En cas d'aspiration, limitez le niveau de vide à 85 kPa (638 mmHg) ou moins. Les niveaux de vide supérieurs peuvent rendre plus difficile l'arrêt de l'aspiration s'il est nécessaire.



AVERTISSEMENT

N'utilisez pas des composants endoscopiques actifs tels que des sondes laser ou des dispositifs électrochirurgicaux avec ce système. Cette utilisation peut causer des blessures du patient ou endommager le système.



AVERTISSEMENT

N'introduisez pas des accessoires dépassant la largeur maximale de l'accessoire indiquée dans la section Spécifications du produit ou sur l'étiquette de l'emballage du bronchoscope.



AVERTISSEMENT

N'avancez pas le bronchoscope alors que les accessoires endoscopiques dépassent de l'ouverture de l'extrémité distale. Les mouvements d'accessoire en résultant peuvent blesser le patient.



AVERTISSEMENT

Procédez avec précautions lors du retrait des accessoires endoscopiques du patient.



AVERTISSEMENT

Avant de retirer le bronchoscope, placez l'extrémité distale dans une position droite neutre. Lors du retrait, ne touchez pas le levier de commande. Toute courbure de l'extrémité distale pourrait blesser le patient.



AVERTISSEMENT

En cas de dysfonctionnement pendant l'utilisation, ne poursuivez pas la procédure. Placez l'extrémité distale dans une position droite neutre, puis retirez lentement le bronchoscope sans toucher le levier de commande.



AVERTISSEMENT

Regardez toujours l'écran vidéo avec attention lors de l'avancement ou du retrait du bronchoscope, de la flexion de l'extrémité distale ou de l'aspiration. Dans le cas contraire, il existe un risque de blessure du patient.



AVERTISSEMENT

Avant d'éliminer un bronchoscope, assurez-vous qu'aucune pièce de la caméra, de l'extrémité distale ou de la sonde d'insertion ne manque.

Avertissements : Retraitement



AVERTISSEMENT

Câble QuickConnect uniquement : ce produit peut uniquement être nettoyé ou désinfecté en respectant les processus approuvés indiqués dans le Manuel de retraitement des produits GlideScope et GlideRite (référence 0900-5032). Les méthodes de nettoyage et de désinfection indiquées sont recommandées par Verathon en raison de leur efficacité ou compatibilité avec les matériaux des composants.



AVERTISSEMENT

Câble QuickConnect uniquement : la disponibilité des produits de nettoyage varie selon les pays et Verathon ne peut pas tester les produits présents sur tous les marchés. Veuillez contacter le service client de Verathon pour en savoir plus. Pour obtenir leurs coordonnées, consultez la page verathon.com/service-and-support.



AVERTISSEMENT

Ne réutilisez, retraitez ou restérilisez pas de composant à usage unique. Une réutilisation, un nouveau traitement ou une restérilisation peuvent entraîner un risque de contamination du dispositif.

Avertissements : Électrique



AVERTISSEMENT

Afin de garantir la sécurité électrique, utilisez uniquement le boîtier d'alimentation fourni. Branchez le cordon d'alimentation et l'adaptateur d'alimentation sur une prise correctement mise à la terre et veillez à ce que le dispositif de déconnexion soit facilement accessible. Utilisez uniquement les accessoires et périphériques recommandés par Verathon.



AVERTISSEMENT

risque de choc électrique. N'essayez pas d'ouvrir les composants du système. Vous risquez de blesser gravement l'opérateur ou d'endommager l'instrument et d'annuler la garantie. Contactez le service client de Verathon pour tous les besoins d'entretien.



AVERTISSEMENT

Adaptateur d'alimentation uniquement : risque de choc électrique. N'immergez pas l'adaptateur d'alimentation dans l'eau. Lors du nettoyage de l'adaptateur d'alimentation, utilisez un chiffon humecté d'alcool isopropylique pour essuyer l'extérieur du boîtier.



AVERTISSEMENT

L'utilisation d'accessoires et de câbles autres que ceux spécifiés ou fournis par Verathon peut entraîner des perturbations électromagnétiques, augmenter les émissions ou diminuer l'immunité du système. Cela peut causer un mauvais fonctionnement du système, des retards de procédure, ou les deux.



AVERTISSEMENT

Les équipements de communication à radiofréquence portables (notamment les périphériques, tels que les câbles d'antenne et les antennes externes) ne doivent pas être utilisés à moins de 30 cm (12 pouces) de tout élément du système de bronchoscope à usage unique BFlex, y compris les câbles spécifiés ou fournis par Verathon en vue d'être utilisés avec le système. Si cette distance n'est pas maintenue, les performances du système pourraient en être dégradées et l'affichage des images compromis.

Mises en garde : Utilisation



ATTENTION

N'utilisez pas de couteau ou d'autre instrument tranchant pour ouvrir l'emballage contenant le bronchoscope et n'utilisez pas le bronchoscope si son emballage est endommagé.



ATTENTION

Avant d'utiliser un accessoire endoscopique, assurez-vous qu'il est compatible avec le canal de travail du bronchoscope.



ATTENTION

Ne conservez pas les sachets BFlex à la lumière directe du soleil.



ATTENTION

Union européenne uniquement : Si des incidents graves se produisent lors de l'utilisation de ce produit, vous devez avertir immédiatement Verathon (ou son représentant autorisé), l'autorité compétente de l'État membre où l'incident s'est produit, ou les deux.



ATTENTION

Le bronchoscope à usage unique BFlex 3.8 ne doit pas être utilisé avec les sondes endobronchiques 35 Fr Shiley. Cela peut endommager ou déchirer la gaine de l'extrémité du BFlex.

Mises en garde : Retraitement



ATTENTION

Câble QuickConnect uniquement : pour en savoir plus sur la manipulation et la mise au rebut des solutions de retraitement recommandées, veuillez consulter les instructions du fabricant du produit.



ATTENTION

Risque de dégradation permanente de l'équipement. Ce produit est sensible à la chaleur, qui peut endommager les composants électroniques. N'exposez pas le système à des températures supérieures à 45 °C (113 °F), et n'utilisez pas d'autoclave ni de pasteurisateur. L'utilisation de ces méthodes pour nettoyer ou désinfecter le système entraîne des dommages permanents au niveau du dispositif et l'annulation de la garantie. Pour une liste des produits et procédures de nettoyage approuvés, consultez le manuel de retraitement des produits GlideScope (référence 0900-5032).

Mises en garde : Électrique



ATTENTION

Ce dispositif électromédical nécessite des précautions spéciales en matière de compatibilité électromagnétique (CEM) et doit être installé et utilisé conformément aux instructions présentées dans ce manuel. Pour plus d'informations, consultez la section Compatibilité électromagnétique.

Évitez d'utiliser le système GlideScope à côté d'un autre dispositif ou empilé sur un autre dispositif. S'il est utilisé dans l'une de ces configurations, il convient de s'assurer que le système fonctionne normalement dans la position envisagée.

Ce dispositif peut diffuser une énergie de radiofréquence et ne devrait pas causer d'interférences nuisibles à un appareil voisin. Il n'est pas garanti qu'aucune interférence ne se produise dans une installation spécifique. Les signes d'interférences peuvent inclure une dégradation des performances de ce dispositif ou des autres dispositifs lorsqu'ils sont utilisés simultanément. Dans ce cas, essayez d'éliminer les interférences et de restaurer une qualité d'image optimale en appliquant les mesures suivantes :

- Allumez et éteignez les dispositifs se trouvant à proximité pour déterminer la source des interférences
- Réorientez ou déplacez ce dispositif ou les autres dispositifs
- Augmentez la distance entre les dispositifs concernés
- Éteignez et rallumez le moniteur si la qualité de l'image n'est pas optimale après l'élimination de l'interférence
- Branchez le dispositif sur une prise appartenant à un circuit distinct de celui du ou des autres dispositifs
- Éliminez ou réduisez les IEM à l'aide de solutions techniques (telles que le blindage)
- Achetez des dispositifs médicaux conformes aux normes CEM CEI 60601-1-2

Notez que les équipements de communication à radiofréquence portables et mobiles (téléphones cellulaires, etc.) peuvent affecter les dispositifs électromédicaux. Il convient donc de prendre les précautions appropriées lors de leur utilisation.

Introduction

Ce manuel traite des composants suivants du système de bronchoscope à usage unique GlideScope BFlex :

- Bronchoscope GlideScope BFlex (usage unique)
- Câbles QuickConnect GlideScope Core (réutilisables)





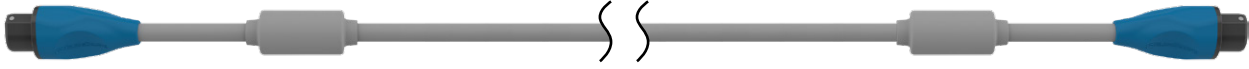

Remarque : ce manuel couvre le bronchoscope à usage unique et les câbles réutilisables. Pour plus d'informations sur l'utilisation d'un moniteur vidéo, consultez le manuel d'utilisation et de maintenance du moniteur.

Figure 1. Bronchoscope à usage unique et câble GlideScope BFlex



Pièces et accessoires

Tableau 1. Composants du système

PIÈCES ET ACCESSOIRES	
	Bronchoscope à usage unique GlideScope BFlex 2.8
	Bronchoscope à usage unique GlideScope BFlex 3.8
	Bronchoscope à usage unique GlideScope BFlex 5.0
	Bronchoscope à usage unique GlideScope BFlex 5.8
	Câble QuickConnect GlideScope Core de 2m Câble QuickConnect du GlideScope Core
	Introducteur

Composants du bronchoscope

Le bronchoscope GlideScope BFlex est un appareil à usage unique pouvant être inséré directement ou par le biais d'une sonde endotrachéale (ET). Les composants principaux du bronchoscope sont présentés dans la figure suivante.

Figure 2. Composants du bronchoscope

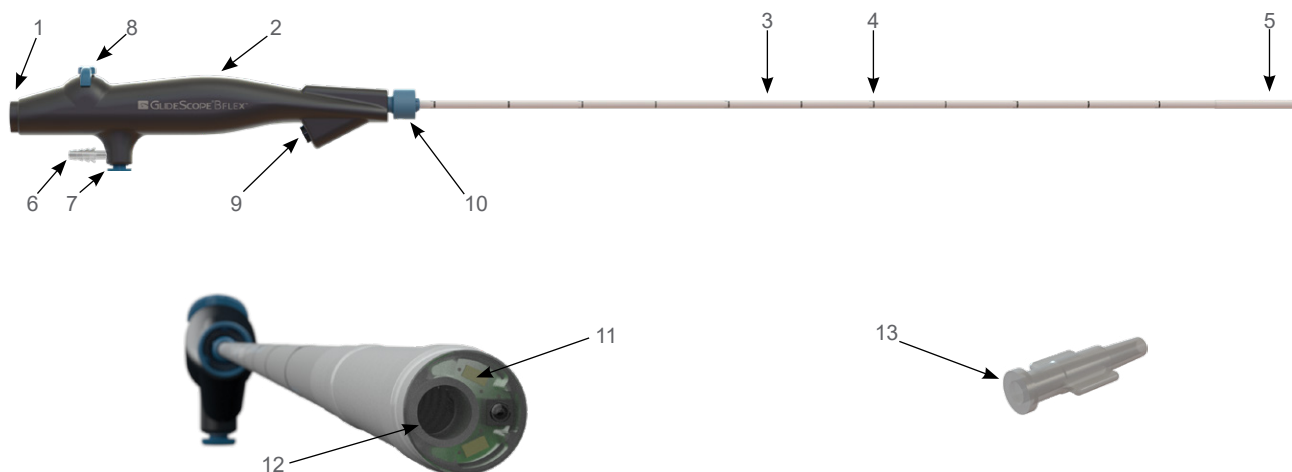


Tableau 2. Description des composants du bronchoscope

LÉGENDE DE LA FIGURE	COMPOSANT	REMARQUES
1	Connecteur du câble	Inclut un déblocage rapide magnétique
2	Poignée	—
3	Sonde d'insertion	—
4	Repères de positionnement	Comprend des marques à 50 mm d'intervalle pour faciliter le placement du système dans les voies aériennes
5	Extrémité distale articulée	—
6	Orifice d'aspiration*	Comprend une tubulure d'un diamètre intérieur entre 6,0 et 7,0 mm inclus.
7	Bouton d'aspiration*	—
8	Levier de commande	Position de l'extrémité distale articulée
9	Port d'accessoire*	Permet l'introduction d'accessoires ou de liquides.
10	Bague de retenue de sonde	Permet de monter des sondes endotrachéales (ET) avec des connecteurs ISO standard.
11	Caméra et lumière	Caméra couleur haute résolution avec source lumineuse à LED intégrée et protection antibuée
12	Canal de travail*	—
13	Introducteur*	Offre une connexion sûre des seringues Luer au port d'accessoire

* Ne s'applique pas au BFlex 2.8.

Configuration

Avant d'utiliser le système pour la première fois, vous devez examiner ses composants, configurer le système et tester son fonctionnement conformément aux recommandations de Verathon. Réalisez les tâches suivantes :

1. **Inspection initiale**—Examinez le système pour détecter tout dommage physique visible ayant pu se produire pendant le transport.
2. **Raccordement du câble vidéo au moniteur**—Connexion du câble QuickConnect au moniteur.
3. **Branchement du bronchoscope au câble vidéo**—Connexion du bronchoscope au câble.
4. **Test de fonctionnement**—Avant d'utiliser le dispositif la première fois, testez-le pour vérifier que le système fonctionne correctement.

Inspection initiale

Verathon recommande qu'un opérateur maîtrisant l'instrument réalise un contrôle visuel du système à sa réception pour vérifier qu'il est exempt de tout défaut physique visible ayant pu survenir pendant le transport.

1. Vérifiez que vous avez reçu les composants appropriés pour votre système en contrôlant la liste des pièces fournies avec le système.
2. Vérifiez si les composants présentent des dommages.
3. Si l'un des composants est absent ou endommagé, indiquez-le au transporteur et au service client de Verathon ou à votre représentant local. Pour obtenir leurs coordonnées, consultez la page verathon.com/service-and-support.

Raccordement du câble vidéo au moniteur

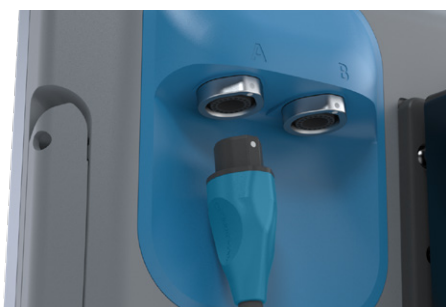
Cette procédure fournit des instructions de base pour connecter les câbles vidéo à un moniteur. Pour des informations sur un moniteur spécifique, consultez son manuel d'utilisation et de maintenance ou contactez le Service client de Verathon.

IMPORTANT

Lors de l'utilisation d'un câble QuickConnect Core de 2m, assurez-vous que le logiciel du moniteur Core 15 est à jour avec les versions suivantes ou des versions plus récentes :

- Version 1.8—Core 15 FHD (0570-0437)
- Version 1.10—Core 15 (0570-0404)

1. Alignez le point sur le connecteur du câble avec le point sur l'un des connecteurs vidéo du moniteur, puis insérez complètement le câble. Le connecteur se branche au moniteur.



2. Pour déconnecter le câble vidéo, tenez d'une main le connecteur de câble et soutenez le moniteur de l'autre, puis tirez. Le câble se déconnecte du moniteur.

Branchement du bronchoscope au câble vidéo

Le câble QuickConnect GlideScope raccorde le bronchoscope au moniteur, pour alimenter le bronchoscope et transmettre les données vidéo de la caméra au moniteur.

Il est recommandé de laisser le bronchoscope stérile à usage unique dans l'emballage pendant la connexion du bronchoscope et de ne le retirer qu'une fois prêt à l'insérer. Le bronchoscope reste ainsi aussi propre que possible.

1. Si nécessaire, connectez le câble au moniteur conformément à la procédure [Raccordement du câble vidéo au moniteur](#) à la page 13.
2. Retirez le bronchoscope et l'introducteur de leurs emballages.
3. Détachez le couvercle de protection du connecteur du câble sur le bronchoscope. Jetez le couvercle après l'avoir retiré.

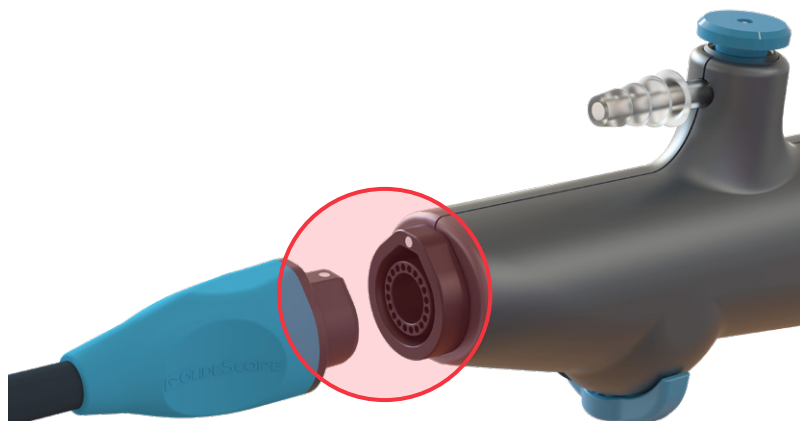


4. Glissez avec précautions le manchon de protection de la sonde d'insertion du bronchoscope. Jetez le manchon après l'avoir retiré.



5. Inspectez le bronchoscope afin de vous assurer qu'il fonctionne.

- Alignez le point blanc sur l'extrémité opposée du câble QuickConnect avec le point sur le bronchoscope, puis insérez le connecteur dans le bronchoscope. Les aimants dans les deux composants les maintiennent en place pendant l'utilisation.



- Pour déconnecter un bronchoscope du câble QuickConnect, tenez d'une main le connecteur de câble et de l'autre la poignée du bronchoscope, puis tirez. Le bronchoscope se déconnecte du câble.

Test de fonctionnement

Avant d'utiliser le dispositif la première fois, effectuez la vérification suivante pour vous assurer que tout fonctionne correctement. Si votre système ne fonctionne pas comme indiqué ci-dessous, contactez un conseiller du service client de Verathon.

- Chargez la batterie du moniteur au maximum (pendant 6 heures environ).
- Raccordez un câble QuickConnect et un bronchoscope au moniteur, conformément aux instructions de la section [Raccordement du câble vidéo au moniteur](#) à la page 13 et [Branchement du bronchoscope au câble vidéo](#) à la page 14.
- Allumez le moniteur.
- Observez l'écran du moniteur et vérifiez que l'image affichée provient bien du bronchoscope.



Utilisation du dispositif

Avant l'utilisation, configurez l'appareil conformément aux instructions du chapitre précédent, et vérifiez la configuration en réalisant la procédure **Test de fonctionnement** à la page 15.



Veillez lire la section **Avertissements et mises en garde** avant d'effectuer les tâches suivantes.

Les bronchoscopes à usage unique GlideScope BFlex sont équipés d'une fonction antibuée qui réduit l'opacification de la caméra pendant l'utilisation. Pour optimiser cette fonction, vous devez laisser préchauffer le bronchoscope pendant 30 à 120 secondes avant de l'utiliser, en fonction de la température et de l'humidité ambiantes dans l'environnement clinique. Un préchauffage complet n'est pas nécessaire pour utiliser le dispositif ; le cas échéant, vous pouvez commencer immédiatement la procédure d'insertion.

L'utilisation des composants du GlideScope BFlex regroupe :

- Préparation du système GlideScope
- Positionnement de la poignée et commandes
- Insertion par le biais d'une sonde ou d'un cathéter (facultatif)
- Insertion et flexion du bronchoscope
- Introduction de liquides ou d'accessoires (facultatif)
- Retrait du bronchoscope

Remarque : respectez les pratiques acceptées pour protéger le bronchoscope de la contamination avant l'insertion.

Procédure 1. Préparation du système GlideScope

Dans cette procédure, vous mettez le système en marche et vérifiez qu'il fonctionne correctement.

1. Assurez-vous que chaque composant du GlideScope a été correctement nettoyé.
2. Branchez le câble QuickConnect et le bronchoscope au moniteur, conformément aux instructions du manuel d'utilisation et de maintenance du moniteur.
3. Si vous avez besoin d'une aspiration par le canal de travail du bronchoscope, connectez une ligne d'aspiration à l'orifice d'aspiration.*

Remarque : le diamètre intérieur du tube d'aspiration doit être entre 6,0 et 7,0 mm inclus.

4. Allumez le moniteur.

Remarque : si le moniteur se bloque, ne répond plus pour une raison quelconque ou n'affiche pas d'image du bronchoscope, consultez le manuel d'utilisation et de maintenance du moniteur pour les instructions de réinitialisation.

5. Assurez-vous que la charge de la batterie est suffisante. Si nécessaire, raccordez directement le moniteur à l'alimentation.
6. Sur l'écran du moniteur, vérifiez que l'image affichée provient de la caméra du bronchoscope.
7. Si nécessaire, laissez préchauffer la fonction antibuée du GlideScope 30 à 120 secondes.

Remarque : la durée nécessaire à une optimisation complète de la fonction antibuée varie en fonction de la température et de l'humidité ambiantes de l'environnement de stockage ou d'utilisation de l'équipement. Si le bronchoscope est stocké dans un environnement froid, un temps supplémentaire de chauffage sera peut-être nécessaire pour assurer un fonctionnement optimal de la fonction antibuée.

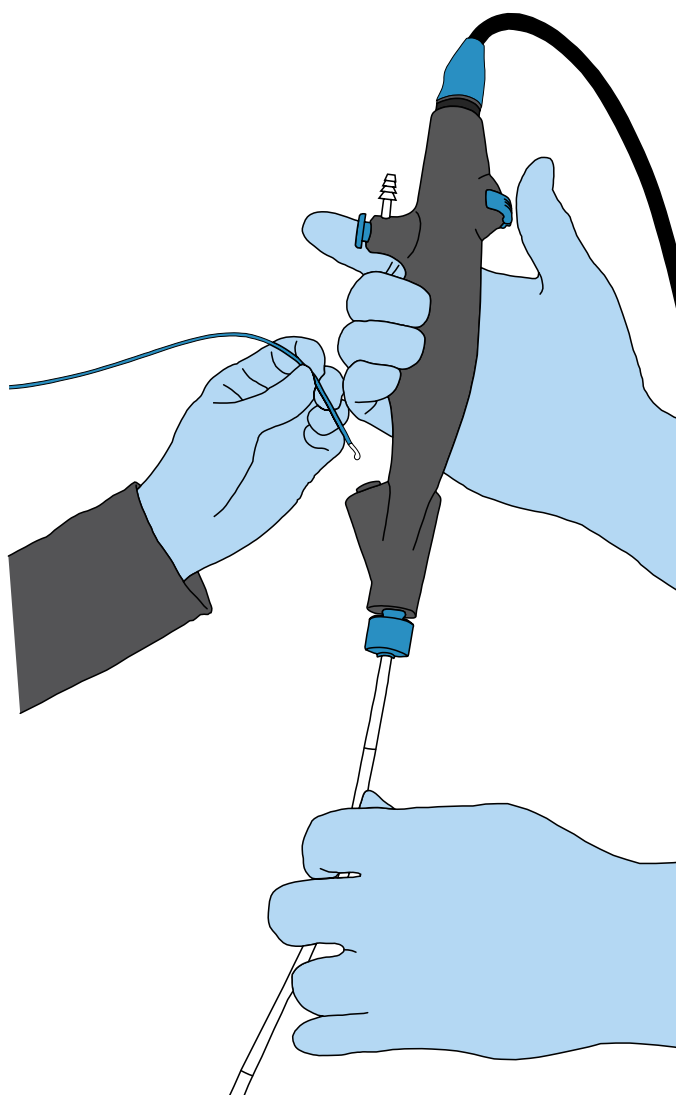
* Ne s'applique pas au BFlex 2.8.

Procédure 2. Positionnement de la poignée et commandes

Avec la main de soutien placée comme décrit dans cette procédure, vous pouvez régler l'aspiration avec votre index et placer l'extrémité distale du bronchoscope avec votre pouce. Vous pouvez ensuite utiliser l'autre main pour introduire des accessoires ou des liquides par le canal de travail, pour prendre et tourner la sonde d'insertion, ou pour un support supplémentaire. Si vous devez faire plusieurs de ces tâches à la fois, vous aurez peut-être besoin d'une deuxième personne pour vous aider.

1. Laissez libre la main que vous utiliserez pour soutenir et utiliser le bronchoscope.
2. Avec cette main, prenez la poignée au centre.
3. Placez le levier de positionnement sous votre pouce.
4. Placez le bouton d'aspiration sous votre index. Appuyez sur le bouton selon le besoin pour aspirer.*

Remarque : pour assurer la pleine puissance d'aspiration, retirez tout objet tel qu'une seringue ou un accessoire endoscopique du canal de travail tout en aspirant.



* Ne s'applique pas au BFlex 2.8.

Procédure 3. Insertion par le biais d'une sonde ou d'un cathéter (facultatif)

IMPORTANT

Verathon a testé la compatibilité avec des lubrifiants à base d'eau, de silicone et de pétrole.

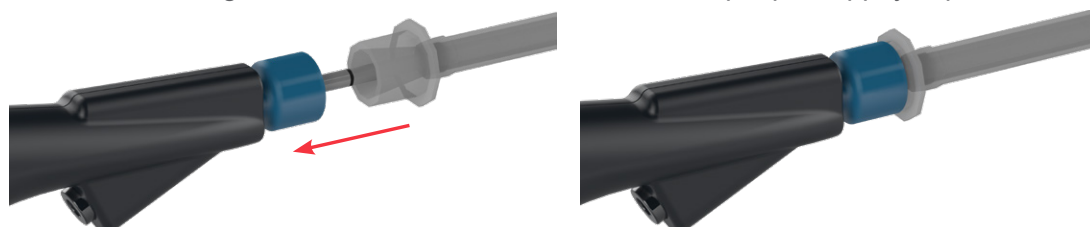
Le bronchoscope peut être inséré par le biais d'une sonde ou d'un cathéter d'un diamètre intérieur compatible, comme indiqué dans le tableau suivant.

Tableau 3. Bronchoscope GlideScope BFlex—Compatibilité de la sonde endotrachéale

SONDES ET CATHÉTERS	SPÉCIFICATION	BFLEX 2.8	BFLEX 3.8	BFLEX 5.0	BFLEX 5.8
Sonde endotrachéale	Diamètre intérieur minimum	4,0 mm	5,0 mm	6,0 mm	7,0 mm
Sonde à deux lumières	Taille minimale	32 Fr	35 Fr	Non pris en charge	
Cathéter pour voies aériennes	Taille minimale	19 Fr	19 Fr		
	Diamètre intérieur minimum	4,7 mm	4,7 mm		
	Longueur maximale	560 mm	560 mm		

Remarque : il n'est pas garanti que les instruments sélectionnés uniquement avec ces dimensions d'instrument seront compatibles. Il faut noter que le bronchoscope à usage unique GlideScope BFlex 3.8 ne doit pas être utilisé avec les sondes endobronchiques 35Fr Shiley. Cela peut endommager ou déchirer la gaine de l'extrémité du BFlex.

1. Retirez votre pouce du levier de positionnement du bronchoscope et assurez-vous que l'extrémité distale est complètement droite et en position neutre.
2. Lubrifiez le bronchoscope, la sonde ou le cathéter, puis insérez lentement l'extrémité distale du bronchoscope dans le canal intérieur de la sonde ou du cathéter. Si vous rencontrez une résistance lors de l'insertion du bronchoscope, tirez-le légèrement en arrière, assurez-vous que votre pouce n'est pas sur le levier de positionnement, puis continuez à insérer le bronchoscope.
Si la résistance persiste, envisagez ce qui suit :
 - Appliquer une lubrification supplémentaire sur le bronchoscope, la sonde ou le cathéter.
 - Utiliser un bronchoscope de diamètre inférieur ou une sonde/un cathéter de diamètre supérieur.
3. Quand vous glissez le bronchoscope dans la sonde ou le cathéter, gardez votre pouce éloigné du levier de positionnement jusqu'à ce que l'image du moniteur et les marques sur le bronchoscope indiquent que l'extrémité distale est entièrement sortie de l'extrémité distale de la sonde ou du cathéter.
4. Quand l'extrémité distale est sortie de la sonde ou du cathéter, replacez votre pouce sur le levier de positionnement. Suivez les instructions de positionnement dans la section suivante, [Insertion et flexion du bronchoscope](#), pour placer l'extrémité dans sa position de fonctionnement.
5. Si vous utilisez une sonde endotrachéale ou une sonde à deux lumières, glissez le connecteur de la sonde dans la bague de retenue de sonde du bronchoscope, puis appuyez pour le fixer en place.



Procédure 4. Insertion et flexion du bronchoscope

Le bronchoscope peut être inséré à l'aide de toute technique d'insertion orale ou nasale standard, avec ou sans sonde ET séparée. Au cours de son utilisation, son extrémité distale peut se plier dans les plages indiquées dans le tableau suivant.

Tableau 4. Bronchoscope GlideScope BFlex—Articulation de l'extrémité distale

TAILLE	PLAGE DE MOUVEMENT DE L'EXTRÉMITÉ DISTALE*
BFlex 2.8	185° vers le haut, 185° vers le bas
BFlex 3.8	175° vers le haut, 180° vers le bas
BFlex 5.0	165° vers le haut, 160° vers le bas
BFlex 5.8	140° vers le haut, 135° vers le bas

* Les valeurs indiquées sont des moyennes après l'étape de stérilisation de la fabrication.

Lors de l'insertion, suivez les étapes suivantes pour diriger l'extrémité distale du bronchoscope.

Remarque : si nécessaire, le bronchoscope peut être essuyé doucement avec de la gaze stérile.

1. Avec le pouce, déplacez le levier de positionnement pour fléchir l'extrémité distale selon le besoin. L'extrémité fléchit avec le levier comme indiqué dans les figures à droite.
2. Quand vous avancez et fléchissez doucement l'extrémité distale, tournez la poignée autour de son axe long. En combinant les trois mouvements, vous pouvez diriger l'extrémité vers tout point dans la direction d'insertion.
3. Observez les marques noires sur la sonde d'insertion du bronchoscope afin de déterminer la profondeur. Ces marques sont espacées de 50 mm. La première marque apparaît sur le bord intérieur de l'extrémité elle-même, marquant l'extrémité d'une longueur de 50 mm.



Procédure 5. Introduction de liquides ou d'accessoires (facultatif)



Veillez lire la section [Avertissements et mises en garde](#) avant d'effectuer la tâche suivante.

IMPORTANT

Le Bflex 2.8 n'a pas de fonction d'aspiration.

En plus de permettre l'aspiration, le canal de travail sur le bronchoscope fournit un canal de sortie pour les éléments suivants :

- Liquides tels qu'une solution saline stérile
- Outils endoscopiques ne nécessitant pas leur propre source d'alimentation électrique (outil non motorisés) tels que les forceps, cutters, paniers ou brosses

Le tableau suivant indique le diamètre maximal des outils et accessoires pouvant être utilisés avec chaque taille de bronchoscope.

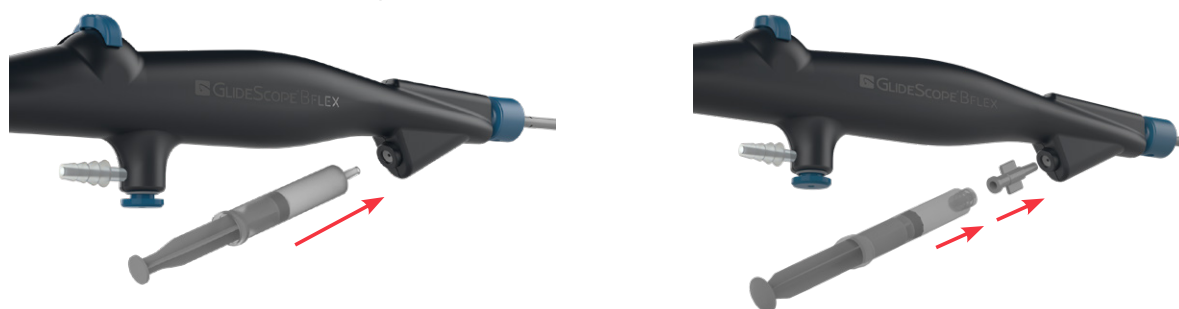
Tableau 5. Bronchoscope GlideScope BFlex—Compatibilité des outils et accessoires

TAILLE	LARGEUR MAXIMALE DE L'ACCESSOIRE
BFlex 2.8	Sans objet. Pas de canal de travail.
BFlex 3.8	1,0 mm
BFlex 5.0	2,0 mm
BFlex 5.8	2,6 mm

Suivez les étapes suivantes pour introduire des liquides ou des accessoires par le canal de travail.

Option 1. Administration de liquides

1. Aspirez la solution dans une seringue si vous ne l'avez pas encore fait.
2. Si vous utilisez une seringue à embout glissant pour administrer le liquide, insérez l'extrémité de la seringue dans le port d'accessoire. Si vous utilisez une seringue Luer Lock, utilisez l'introducteur inclus pour connecter la seringue au port.



3. Versez le liquide dans le canal de travail.

Remarque : si l'aspiration est connectée au bronchoscope, n'exercez pas l'aspiration pendant que vous introduisez le liquide. L'aspiration extrairait le liquide du bronchoscope. À l'inverse, pour assurer la pleine puissance d'aspiration, rétractez la seringue ou l'introducteur lors de l'aspiration.

Option 2. Introduction d'accessoires endoscopiques non motorisés

1. Déplacez le levier de positionnement pour remettre l'extrémité distale aussi droite que possible.
2. Le cas échéant, placez l'accessoire de manière à ce que son extrémité distale soit repliée autant que possible.
3. Insérez l'extrémité distale de l'accessoire dans le canal de travail.



4. Glissez l'accessoire dans le canal de travail jusqu'à ce que son extrémité sorte de l'extrémité distale du bronchoscope, comme indiqué sur l'écran du moniteur.
5. Positionnez l'extrémité distale du bronchoscope et l'accessoire comme nécessaire pour effectuer la procédure.

Remarque : pour assurer la pleine puissance d'aspiration, rétractez l'accessoire du canal de travail avant l'aspiration.

Procédure 6. Retrait du bronchoscope

Si vous voulez insérer le bronchoscope plusieurs fois dans le même patient, préparez une zone d'entreposage stérile. Conservez le bronchoscope dans cette zone quand il n'est pas utilisé.

1. Si possible, rétractez tout accessoire dans le canal de travail pour éviter les interférences avec l'extrémité distale lors du retrait.
2. Replacez le levier de positionnement aussi près du centre que possible, puis retirez votre pouce du levier de positionnement.
3. Retirez le bronchoscope avec précautions sans toucher le levier de commande.

Remarque : si vous rencontrez une résistance lors du retrait, réinsérez légèrement le bronchoscope, puis tournez-le doucement, redressez la sonde ou injectez une solution saline dans la sonde avant de tenter le retrait.

4. Quand vous avez complètement retiré le bronchoscope, examinez-le avec soin. Vérifiez qu'il n'est pas endommagé et qu'aucun de ses composants ne manque.
5. Si nécessaire, détachez le câble du bronchoscope en tenant le connecteur du câble d'une main et la poignée du bronchoscope dans l'autre, puis en les tirant tout droit pour les séparer. Éliminez le bronchoscope.

Retraitement

Certains des composants de ce manuel peuvent nécessiter un nettoyage, une désinfection de bas niveau, une désinfection de haut niveau ou une stérilisation entre les utilisations ou dans des circonstances spécifiques. Pour plus d'informations sur les exigences de nettoyage, de désinfection et de stérilisation pour ces composants, reportez-vous au Manuel de retraitement des produits GlideScope et GlideRite, disponible à l'adresse [verathon.com/service-and-support/glidescope-reprocessing-products](https://www.verathon.com/service-and-support/glidescope-reprocessing-products).

Maintenance et sécurité

Inspections régulières

Aucune inspection, maintenance ou étalonnage périodique n'est requis par Verathon.

Signalez toute suspicion de défaut au Service client de Verathon ou à votre représentant local. Pour obtenir leurs coordonnées, consultez la page verathon.com/service-and-support.

Réparation du dispositif

Les câbles ne sont pas réparables par l'utilisateur. Verathon ne fournit aucun type de schéma de circuit, de liste de pièces de composant, de description ou d'autre information qui seraient nécessaires pour réparer le dispositif et les accessoires associés. Toute réparation doit être réalisée par un technicien qualifié.

Pour toute question, contactez votre représentant Verathon local ou le service client de Verathon.



Veillez lire la section [Avertissements et mises en garde](#).

Mise au rebut du dispositif

Le système et les accessoires associés peuvent contenir des batteries et d'autres matériaux dangereux pour l'environnement. Lorsque l'instrument a atteint la fin de sa vie de service utile, il doit être mis au rebut conformément aux exigences de la DEEE. Coordonnez la mise au rebut par l'intermédiaire de votre centre de services Verathon, ou respectez les protocoles locaux de mise au rebut des déchets dangereux.

Garantie

GARANTIE COMPLÈTE D'UNE DURÉE D'UN AN

Verathon garantit le système contre les défauts matériels et de fabrication. Cette garantie limitée est valable pendant un (1) an à compter de la date de livraison par Verathon et ne s'applique qu'à l'acheteur d'origine du système. Les conditions de cette garantie sont soumises aux *Conditions générales de vente* ou à tout autre document contractuel conclu entre les parties.

La politique de Verathon est d'honorer la garantie des produits et de fournir des services techniques uniquement sur les produits acquis auprès d'un revendeur Verathon agréé. Si vous avez acquis un produit ou des composants de système Verathon auprès d'un revendeur non agréé ou si le numéro de série d'origine a été supprimé, effacé ou altéré, aucune garantie Verathon ne sera applicable. L'acquisition de produits Verathon auprès d'entités non agréées peut conduire à recevoir un produit contrefait, volé, usagé, défectueux ou encore dont l'utilisation n'est pas réglementaire dans votre région.

Si le système d'un client doit être réparé, Verathon s'engage, à sa seule discrétion, à réparer ou remplacer l'unité du client et à fournir une unité de prêt. Le client accepte d'envoyer le dispositif défectueux à Verathon (nettoyé et désinfecté de manière appropriée) à la réception du dispositif de prêt, et de retourner celui-ci dans les deux (2) jours ouvrés suivant la réception du dispositif réparé. Toutes les pièces échangées deviennent la propriété de Verathon.

Chaque produit fabriqué par Verathon est garanti pièces et main-d'œuvre dans le cadre d'une utilisation normale. La garantie de Verathon ne couvre pas les défauts ou problèmes résultant des actions (ou du manque d'action) de l'acheteur, des actions des tiers ou d'événements sur lesquels Verathon n'a raisonnablement pas de contrôle. L'acheteur est seul responsable des problèmes, défaillances, dysfonctionnements, défauts, réclamations, dommages, responsabilités ou problèmes de sécurité découlant des événements suivants :

- Accident, vol, mauvaise utilisation, usure non ordinaire ou négligence.
- Usage impropre ou autre non-respect des instructions et des précautions de sécurité du produit de Verathon. Le système doit être utilisé conformément aux instructions du présent manuel. Cette garantie ne s'applique pas s'il est prouvé que l'équipement a été exposé à des températures supérieures à 60 °C (140 °F).
- Utilisation du système avec des matériels, logiciels, composants, services, accessoires, fixations, interfaces ou consommables autres que ceux fournis ou spécifiés par Verathon.
- Produits réparés ou entretenus par une personne autre qu'un fournisseur de services agréé par Verathon. La modification, le démontage, le recâblage, la réingénierie, le réétalonnage et/ou la reprogrammation des produits non spécifiquement autorisés par écrit par Verathon sont interdits et annulent toute garantie.

Cette garantie apporte une couverture si l'instrument ne fonctionne plus suite à une chute accidentelle ou à une mauvaise manipulation après paiement par l'acheteur de la franchise actuelle telle que déterminée par Verathon. La franchise sera appliquée à chaque demande de prise sous garantie et peut être appliquée un nombre illimité de fois par instrument.

COMPOSANTS COUVERTS

La couverture de la garantie s'applique aux composants suivants du système :

- Câble QuickConnect du GlideScope Core

Les composants réutilisables supplémentaires achetés séparément ou avec un système font l'objet d'une garantie distincte. Les consommables ne sont pas couverts par cette garantie.

GARANTIE PREMIUM CUSTOMER CARE

Vous pouvez acquérir une garantie Premium Total Customer Care pour étendre la garantie limitée. Pour plus d'informations, contactez le service client de Verathon ou votre représentant local.

LIMITATION DES GARANTIES SUPPLÉMENTAIRES


Il n'existe aucun accord, contrat ou affirmation de garanties expresses ou implicites (y compris les garanties de valeur marchande ou d'adéquation à une utilisation particulière) autres que ceux définis dans ce chapitre et dans les *Conditions générales de vente*. Le contenu du présent manuel ne constitue aucunement une garantie.

Certains pays interdisent les limitations sur les garanties. L'acheteur doit consulter la loi du pays de résidence en cas de question sur cette limitation. Les informations, descriptions, recommandations et notes de sécurité du présent manuel sont fondées sur l'expérience et les connaissances de Verathon. Le contenu du présent manuel ne doit pas être considéré comme étant exhaustif.

Caractéristiques du produit

Spécifications, normes et approbations

Tableau 6. Spécifications

SPÉCIFICATIONS GÉNÉRALES			
Protection contre la pénétration de liquide :	Bronchoscope à usage unique	IPX0	
	Câble QuickConnect (tous)	IPX7	
Durée de vie prévue du produit :	Bronchoscope à usage unique	BFlex 2.8	Consultez la date limite d'utilisation indiquée par le symbole  sur l'étiquette de l'emballage.
		BFlex 3.8	
		BFlex 5.0	
		BFlex 5.8	
CONDITIONS DE FONCTIONNEMENT, D'EXPÉDITION ET DE STOCKAGE			
Conditions de fonctionnement			
Température :	Bronchoscopes à usage unique GlideScope BFlex	10 à 40 °C (50 à 104 °F)	
	Câbles QuickConnect		
Humidité relative :	Bronchoscopes à usage unique GlideScope BFlex	10–95 %	
	Câbles QuickConnect		
Pression atmosphérique :	Bronchoscopes à usage unique GlideScope BFlex	700 à 1 060 hPa	
	Câbles QuickConnect		
Conditions d'expédition			
Température :	Bronchoscopes à usage unique GlideScope BFlex	-20 à 45 °C (-4 à 113 °F)	
	Câbles QuickConnect		
Humidité relative :	Bronchoscopes à usage unique GlideScope BFlex	10–95 %	
	Câbles QuickConnect		
Pression atmosphérique :	Bronchoscopes à usage unique GlideScope BFlex	440 à 1 060 hPa	
	Câbles QuickConnect		

Conditions de stockage		
Température :	Bronchoscopes à usage unique GlideScope BFlex	18–28 °C (64–82 °F)
	Câbles QuickConnect	-20 à 45 °C (-4 à 113 °F)
Humidité relative :	Bronchoscopes à usage unique GlideScope BFlex	40–60 %
	Câbles QuickConnect	10–95 %
Pression atmosphérique :	Bronchoscopes à usage unique GlideScope BFlex	1 013 hPa
	Câbles QuickConnect	440–1 060 hPa



Veillez lire la section [Avertissements et mises en garde](#).

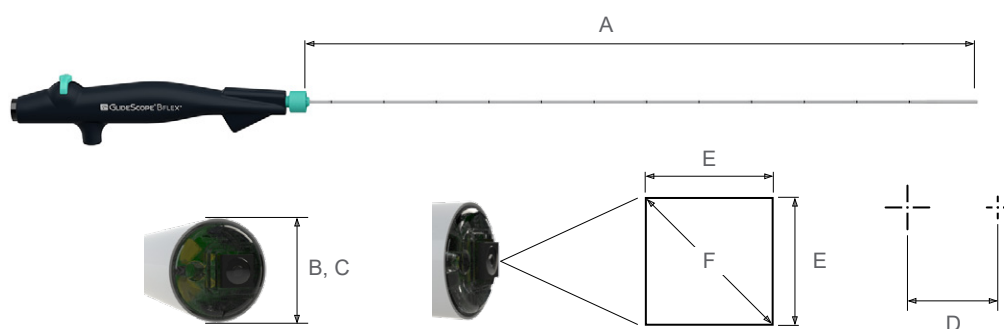
Caractéristiques des composants

Tableau 7. Caractéristiques des composants du système

CÂBLE QUICKCONNECT GLIDESCOPE CORE (0600-0767)		
Spécification	Valeur	
Longueur (A)	1 524 ± 50 mm	
Diamètre (B)	6,8 mm	
CÂBLE QUICKCONNECT GLIDESCOPE CORE DE 2M (0600-0843)		
Spécification	Valeur	
Longueur (A)	1 981 ± 50 mm	
Diamètre (B)	6,8 mm	

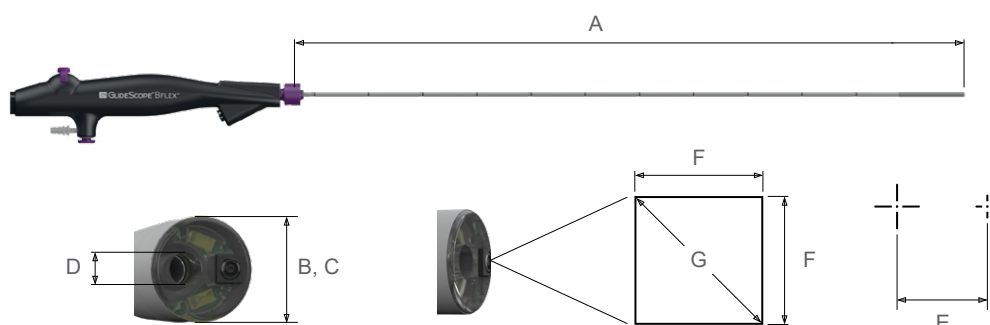
BFLEX 2,8 (0570 - 0419)

Spécification	Valeur
Longueur de la sonde d'insertion flexible à partir de l'extrémité distale (A)	610 mm
Diamètre extérieur de la sonde d'insertion flexible (B)	2,8 mm
Diamètre extérieur maximal de la sonde d'insertion flexible et de l'extrémité distale (C)	3,3 mm
Diamètre intérieur minimal de la sonde endotrachéale	4,0 mm
Profondeur de champ (D)	5 à 50 mm
Direction de la vue, par rapport à la ligne centrale de l'extrémité distale	0°
Champ visuel, horizontal/vertical (E)	85°
Champ visuel, diagonal (F)	120°



BFLEX 3,8 (0570 - 0380)

Spécification	Valeur
Longueur de la sonde d'insertion flexible à partir de l'extrémité distale (A)	610 mm
Diamètre extérieur de la sonde d'insertion flexible (B)	3,8 mm
Diamètre extérieur maximal de la sonde d'insertion flexible et de l'extrémité distale (C)	4,4 mm
Diamètre intérieur minimal de la sonde endotrachéale	5,0 mm
Diamètre intérieur moyen du canal de travail (D)	1,2 mm
Diamètre intérieur minimal du canal de travail (D)	1,2 mm*
Largeur maximale de l'accessoire	1,0 mm
Longueur du canal de travail	696 mm†
Volume du canal de travail	0,98 cc (0,98 ml)
Profondeur de champ (E)	5 à 50 mm
Direction de la vue, par rapport à la ligne centrale de l'extrémité distale	0°
Champ visuel, horizontal/vertical (F)	85°
Champ visuel, diagonal (G)	120°

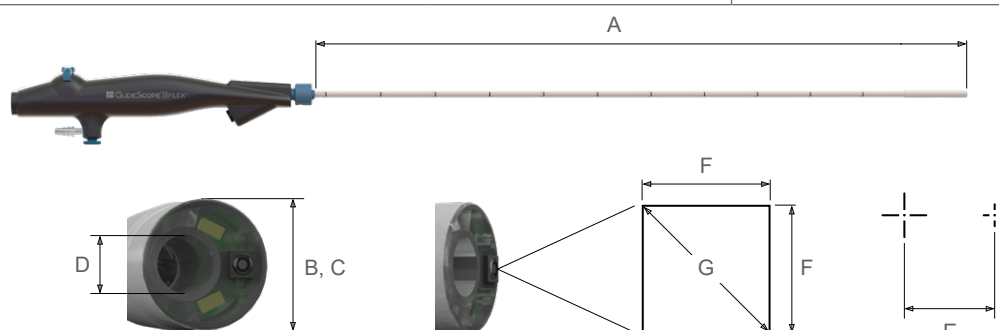


* Il n'est pas garanti que les accessoires sélectionnés uniquement avec cette largeur minimale de canal d'instrument seront compatibles quand utilisés ensemble.

† Il n'est pas garanti que les accessoires sélectionnés uniquement avec la largeur maximale de la partie d'insertion et la longueur de travail seront compatibles quand utilisés ensemble.

BFLEX 5,0 (0570 - 0374)

Spécification	Valeur
Longueur de la sonde d'insertion flexible à partir de l'extrémité distale (A)	610 mm
Diamètre extérieur de la sonde d'insertion flexible (B)	5,0 mm
Diamètre extérieur maximal de la sonde d'insertion flexible et de l'extrémité distale (C)	5,5 mm
Diamètre intérieur minimal de la sonde endotrachéale	6,0 mm
Diamètre intérieur moyen du canal de travail (D)	2,2 mm
Diamètre intérieur minimal du canal de travail (D)	2,1 mm*
Largeur maximale de l'accessoire	2,0 mm
Longueur du canal de travail	696 mm†
Volume du canal de travail	2,77 cc (2,77 ml)
Profondeur de champ (E)	5–50 mm
Direction de la vue, par rapport à la ligne centrale de l'extrémité distale	0°
Champ visuel, horizontal/vertical (F)	85°
Champ visuel, diagonal (G)	120°

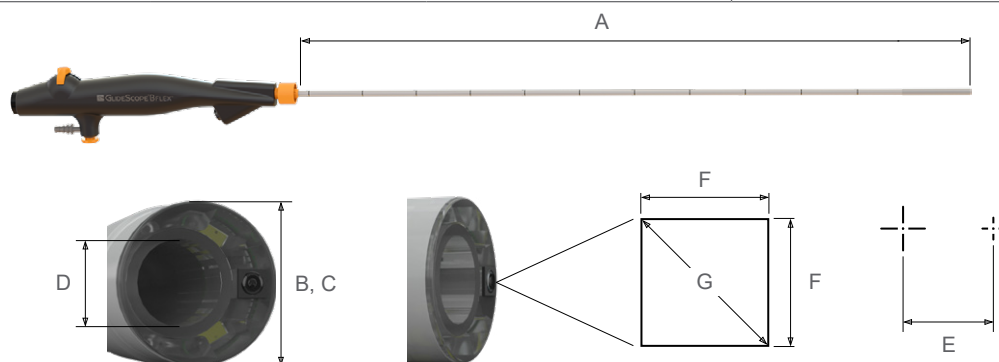


* Il n'est pas garanti que les accessoires sélectionnés uniquement avec cette largeur minimale de canal d'instrument seront compatibles quand utilisés ensemble.

† Il n'est pas garanti que les accessoires sélectionnés uniquement avec la largeur maximale de la partie d'insertion et la longueur de travail seront compatibles quand utilisés ensemble.

BFLEX 5,8 (0570 - 0381)

Spécification	Valeur
Longueur de la sonde d'insertion flexible à partir de l'extrémité distale (A)	610 mm
Diamètre extérieur de la sonde d'insertion flexible (B)	5,8 mm
Diamètre extérieur maximal de la sonde d'insertion flexible et de l'extrémité distale (C)	6,35 mm
Diamètre intérieur minimal de la sonde endotrachéale	7,0 mm
Diamètre intérieur moyen du canal de travail (D)	3,0 mm
Diamètre intérieur minimal du canal de travail (D)	3,0 mm*
Largeur maximale de l'accessoire	2,6 mm
Longueur du canal de travail	696 mm†
Volume du canal de travail	5,2 cc (5,2 ml)
Profondeur de champ (E)	5–50 mm
Direction de la vue, par rapport à la ligne centrale de l'extrémité distale	0°
Champ visuel, horizontal/vertical (F)	85°
Champ visuel, diagonal (G)	120°



* Il n'est pas garanti que les accessoires sélectionnés uniquement avec cette largeur minimale de canal d'instrument seront compatibles quand utilisés ensemble.

† Il n'est pas garanti que les accessoires sélectionnés uniquement avec la largeur maximale de la partie d'insertion et la longueur de travail seront compatibles quand utilisés ensemble.

Compatibilité électromagnétique

Le système GlideScope BFlex est conçu pour être conforme à la norme CEI 60601-1-2, qui comporte des exigences relatives à la compatibilité électromagnétique (CEM) des dispositifs électromédicaux. Les limites des émissions et l'immunité spécifiées dans cette norme sont destinées à fournir une protection raisonnable contre les interférences nuisibles dans une installation médicale courante.

Le système est conforme aux exigences de performances essentielles en vigueur définies dans les normes CEI 60601-1 et CEI 60601-2-18. Les résultats des tests d'immunité montrent que les performances essentielles du système ne sont pas affectées dans les conditions de test reprises dans les tableaux suivants. Pour plus d'informations sur les performances essentielles du système GlideScope BFlex, voir [Performances essentielles](#) à la page 2.

Émissions électromagnétiques

Tableau 8. *Conseils et déclaration du fabricant—Émissions électromagnétiques*

Le système est destiné à être utilisé dans l'environnement électromagnétique spécifié ci-après. Le client ou l'utilisateur du système doit s'assurer qu'il est utilisé dans un environnement approprié.

TEST D'ÉMISSIONS	CONFORMITÉ	ENVIRONNEMENT ÉLECTROMAGNÉTIQUE – CONSEILS
Émissions RF CISPR 11	Groupe 1	Le système utilise de l'énergie RF pour son fonctionnement interne uniquement. Ainsi, ses émissions RF sont très faibles et ne sont pas susceptibles d'entraîner d'interférences dans les dispositifs électroniques à proximité.
Émissions RF CISPR 11	Classe A	Le système peut être utilisé dans tous les établissements autres que privés et ceux directement raccordés au réseau d'alimentation public basse tension qui alimente les bâtiments à usage privé.
Émissions harmoniques CEI 61000-3-2	Classe A	
Fluctuations de tension/scintillations CEI 61000-3-3	Conforme	

Immunité électromagnétique


Tableau 9. *Conseils et déclaration du fabricant—Immunité électromagnétique*

Le système est destiné à être utilisé dans l'environnement électromagnétique spécifié ci-après. Le client ou l'utilisateur du système doit s'assurer qu'il est utilisé dans un environnement approprié.

TESTS D'IMMUNITÉ	NIVEAU DE TEST CEI 60601	NIVEAU DE CONFORMITÉ	ENVIRONNEMENT ÉLECTROMAGNÉTIQUE – CONSEILS
Décharge électrostatique (DES) CEI 61000-4-2	± 8 kV contact ± 15 kV air	Conforme	Les sols doivent être en bois, béton ou carreaux de céramique. Si les sols sont recouverts d'un matériau synthétique, l'humidité relative doit être de 30 % au moins.
Transitoires électriques rapides/salve CEI 61000-4-4	± 2 kV pour les lignes d'alimentation Fréquence de répétition 100 kHz	Conforme	La qualité de l'alimentation secteur doit être celle d'un environnement hospitalier courant.
Surtension CEI 61000-4-5	± 1 kV de ligne(s) à ligne(s) ± 2 kV de ligne(s) à la terre	Conforme	La qualité de l'alimentation secteur doit être celle d'un environnement hospitalier courant.
Baisses de tension, brèves interruptions et variations de tension sur les lignes d'entrée d'alimentation CEI 61000-4-11	0 % U_T ; 0,5 cycle À 0°, 45°, 90°, 135°, 180°, 225°, 270° et 315° 0 % U_T ; 1 cycle et 70 % U_T ; 25/30 cycles Monophasé : à 0°	Conforme	La qualité de l'alimentation secteur doit être celle d'un environnement hospitalier courant. Si l'utilisateur du système doit pouvoir continuer à travailler au cours des interruptions de courant secteur, il est recommandé que le système soit alimenté depuis un onduleur ou une batterie.
Champs magnétiques à la fréquence d'alimentation nominale CEI 61000-4-8	30 A/m Fréquence 50/60 Hz	Conforme	Les champs magnétiques à la fréquence d'alimentation doivent être à des niveaux caractéristiques d'un emplacement typique dans un environnement hospitalier courant.

Tableau 9. Conseils et déclaration du fabricant—Immunité électromagnétique

Le système est destiné à être utilisé dans l'environnement électromagnétique spécifié ci-après. Le client ou l'utilisateur du système doit s'assurer qu'il est utilisé dans un environnement approprié.

TESTS D'IMMUNITÉ	NIVEAU DE TEST CEI 60601	NIVEAU DE CONFORMITÉ	ENVIRONNEMENT ÉLECTROMAGNÉTIQUE – CONSEILS
RF conduite CEI 61000-4-6	3 V _{eff} 150 kHz à 80 MHz 6 V _{eff} en bandes ISM 150 kHz à 80 MHz 80 % AM à 1 kHz	Conforme	Les équipements de communication RF portables et mobiles ne doivent pas être utilisés à une distance du système, y compris les câbles, inférieure à la distance de séparation recommandée calculée à l'aide de l'équation applicable à la fréquence de l'émetteur. Distance de séparation recommandée d (m) $d=1,2 \sqrt{P}$
RF rayonnée CEI 61000-4-3	3 V/m 80 MHz à 2,7 GHz 80 % AM à 1 kHz	Conforme	Des interférences peuvent se produire à proximité d'un équipement portant le symbole suivant : 

Remarque : U_T est la tension secteur avant l'application du niveau de test.

Il se peut que ces conseils ne s'appliquent pas dans toutes les situations. La propagation électromagnétique est affectée par l'absorption et la réflexion des structures, des objets et des personnes.

Conformité des accessoires aux normes

Pour maintenir les interférences électromagnétiques (IEM) dans les limites indiquées, le système doit être utilisé avec les câbles, composants et accessoires spécifiés ou fournis par Verathon. Pour plus d'informations, consultez la section [Pièces et accessoires](#) à la page 10 et la section [Caractéristiques des composants](#) à la page 28. L'utilisation d'accessoires ou de câbles autres que ceux spécifiés ou fournis peut augmenter les émissions ou diminuer l'immunité du système.

Tableau 10. Normes CEM pour les accessoires

ACCESSOIRE	LONGUEUR MAX.
Câble QuickConnect du GlideScope Core	1,57 m (5,1 pi)
Câble QuickConnect GlideScope Core de 2m	2,03 m (6,7 pi)

Glossaire

Le tableau suivant fournit les définitions des termes techniques utilisés dans le présent manuel ou sur le produit lui-même. Pour obtenir la liste complète des symboles de mise en garde, d'avertissement et d'information utilisés sur ce produit et sur d'autres produits Verathon, veuillez vous reporter au répertoire des symboles Verathon à l'adresse verathon.com/symbols.

TERME	DÉFINITION
A	Ampère
accessoire motorisé	Outil endoscopique qui nécessite sa propre source d'alimentation électrique
accessoire non motorisé	Outil endoscopique qui ne nécessite pas sa propre source d'alimentation électrique
AER	Automated endoscope reprocessor (système de retraitement pour endoscope automatisé)
C	Celsius
CA	Courant alternatif
CEI	Commission électrotechnique internationale
CFR	Code des réglementations fédérales (États-Unis)
CISPR	Comité international spécial chargé des perturbations radioélectriques
cm	Centimètre
Connecteur ISO	Un connecteur de sonde endotrachéale conçu selon les normes ISO.
CSA	Canadian Standards Association (Association canadienne de normalisation)
DEEE	Déchets d'équipements électriques et électroniques
DES	Décharge électrostatique
DL	Laryngoscopie directe
F	Fahrenheit
FDS	Fiche de données de sécurité
g	Gramme
GHz	Gigahertz
HDMI	Interface multimédia haute définition
hPa	Hectopascal
HR	Humidité relative
Hz	Hertz
IEM	Interférence électromagnétique
IPA	Alcool isopropylique
ISM	Industriel, scientifique et médical
ISO	Organisation internationale de normalisation.
kHz	Kilohertz
kPa	Kilopascal
kV	Kilovolt

TERME	DÉFINITION
L	Litre
lb	Livres
m	Mètre
mAh	Milliampère-heure
MDD	Directive relative aux appareils médicaux
MHz	Mégahertz
ml	Millilitre
mm	Millimètre
mmHg	Millimètres de mercure
OSHA	Occupational Safety and Health Administration (agence fédérale aux États-Unis)
Performances essentielles	Performances du système nécessaires pour éviter des risques inacceptables
po	Pouce
psia	Pression absolue en livres par pouce carré
RF	Radiofréquence
RoHS	Limitation de l'utilisation de certaines substances dangereuses dans les équipements électriques et électroniques
SDL	Sonde à deux lumières
SDS	Dodécylsulfate de sodium
Sonde endotrachéale	Sonde endotrachéale
V	Volt
Veff	Tension efficace
W	Watt

verathon