



# GlideScope®-videolaryngoskop

Drift- och underhållshandbok

**GlideScope**  
verathon



# GlideScope

# Videolaryngoskop

## Drift- och underhållshandbok

Gäller från: 22 april 2024

Försiktighet: Enligt federal lag (i USA) får denna enhet endast säljas av eller på order av läkare.

# Kontaktinformation

Om du behöver ytterligare information om ditt GlideScope-system,  
var god kontakta Verathon kundservice eller besök [verathon.com/service-and-support](https://www.verathon.com/service-and-support).

## Verathon Inc.

20001 North Creek Parkway  
Bothell, WA 98011 USA  
Tel: +1 800 331 2313 (endast USA och Kanada)  
Tel: +1 425 867 1348  
Fax: +1 425 883 2896  
[verathon.com](https://www.verathon.com)



## Verathon Medical (Canada) ULC

2227 Douglas Road  
Burnaby, BC V5C 5A9  
Kanada  
Tel: +1 604 439 3009  
Fax: +1 604 439 3039

EC REP



## Verathon Medical (Europe) B.V.

Willem Fenengastraat 13  
1096 BL Amsterdam  
Nederländerna  
Tel: +31 (0) 20 210 30 91  
Fax: +31 (0) 20 210 30 92

## Verathon Medical (Australia) Pty Limited

Unit 9, 39 Herbert Street  
St Leonards NSW 2065  
Australien  
Inom Australien: 1800 613 603 Tel/1800 657 970 Fax  
International: +61 2 9431 2000 Tel/  
+61 2 9475 1201 Fax

CH REP

## MDSS CH GmbH

Laurenzenvorstadt 61  
5000 Aarau  
Schweiz



## Anandic Medical Systems AG

Stadtweg 24  
8245 Feuerthalen  
Schweiz

UK REP

## MDSS-UK RP Ltd.

6 Wilmslow Road, Rusholme  
Manchester M14 5TP  
Storbritannien  
Tel: +44 (0)7898 375115



Copyright © 2024 Verathon Inc. Med ensamrätt. Ingen del av denna handbok får kopieras eller överföras med någon metod utan skriftligt medgivande från Verathon Inc.

GlideScope, GlideScope-symbolen, GVL, Core, Spectrum, Reveal, Verathon och Verathon Torch-symbolen är varumärken som tillhör Verathon Inc. Övriga märken och produktnamn är varumärken eller registrerade varumärken som tillhör respektive ägare.

Inte alla Verathon Inc.-produkter som visas eller beskrivs i denna handbok är tillgängliga för kommersiell försäljning i alla länder.

Informationen i denna manual kan ändras när som helst, utan föregående meddelande. Den senaste informationen hittar du i dokumentationen på [verathon.com/service-and-support](https://www.verathon.com/service-and-support).

# Innehållsförteckning

---

<b>VIKTIG INFORMATION .....</b>	<b>1</b>
Produktinformation .....	1
Avsedd användning.....	1
Väsentlig prestanda .....	1
Miljöer för avsedd användning.....	1
Meddelande om ordination .....	1
Meddelande till alla användare .....	2
Varningar och försiktighetsåtgärder .....	2
<b>BLAD, BATONGER OCH KABLAR.....</b>	<b>8</b>
Videolaryngoskop.....	8
Videokablar.....	12
Kompatibilitet.....	13
<b>KOMPONENTER.....</b>	<b>15</b>
Videolaryngoskop.....	15
Batonger .....	16
Videokablar.....	16
<b>INSTALLATION.....</b>	<b>17</b>
<i>Procedur 1. Utför första inspektion .....</i>	<i>17</i>
<i>Procedur 2. Anslut videokabeln till monitorn .....</i>	<i>18</i>
<i>Procedur 3. Anslut skopet till videokabeln.....</i>	<i>19</i>
<i>Procedur 4. Utför en funktionskontroll .....</i>	<i>20</i>
<b>ANVÄNDA ENHETEN.....</b>	<b>21</b>
<i>Procedur 1. Förbered skopet.....</i>	<i>21</i>
<i>Procedur 2. Intubera patienten .....</i>	<i>23</i>
<i>Procedur 3. Förbereda en komponent inför rengöring.....</i>	<i>24</i>

<b>UPPARBETNING</b> .....	<b>25</b>
<b>UNDERHÅLL OCH SÄKERHET</b> .....	<b>26</b>
Regelbundna inspektioner .....	26
Kompatibilitet för eluering.....	26
Reparation av enheten.....	26
Kassering av enheten .....	26
<b>BEGRÄNSAD GARANTI</b> .....	<b>27</b>
<b>PRODUKTSPECIFIKATIONER</b> .....	<b>29</b>
Komponentspecifikationer.....	29
Elektromagnetisk kompatibilitet .....	48
<b>ORDLISTA</b> .....	<b>51</b>

# Viktig information

---

Den här handboken går igenom hur du använder videolaryngoskop som är kompatibla med GlideScope Video Monitor (GVM), GlideScope Core-monitorer och GlideScope Go 2-monitorn.

## Produktinformation

GlideScope-videolaryngoskop kombinerar innovativ design i flergångs- och engångsversioner för att möjliggöra intubering vid en rad olika patienttyper, patientvikter och kliniska situationer. GlideScope-videolaryngoskop är utformade för att ge högupplösta bilder av luftvägarna vid användning i kombination med kompatibla GlideScope-videomonitörer.

För manualer som är specifika för din videomonitor, besök [verathon.com/service-and-support](https://www.verathon.com/service-and-support) eller kontakta Verathon kundservice. Information om kompatibilitet för monitor, kabel och skop finns i [Kompatibilitet](#) på sidan 13.

## Avsedd användning

De här komponenterna är avsedda att användas av kvalificerad personal för att få en klar, fri sikt av luftvägar och stämband vid medicinska förfaranden.

## Väsentlig prestanda

*Väsentlig prestanda* är den systemprestanda som krävs för att uppnå frånvaro av oacceptabel risk. När de ansluts till en lämplig monitor så låter den väsentlig prestandan på dessa komponenter dig få en tydlig vy av stämbanden.

## Miljöer för avsedd användning

GlideScope-system är avsedda för användning i professionella vårdmiljöer, t.ex. sjukhus.

Med undantag för videobatong QC stor, kan GlideScope videolaryngoskop som är kompatibla med GlideScope Go 2-monitorn dessutom användas inom området akutsjukvård (EMS) och har kontrollerats för att fungera i följande ambulanstyper: skåpbil, pickup, buss och flygmaskin (helikopter och fast vingkonstruktion).

## Meddelande om ordination

Försiktighet: Enligt federal lag (i USA) får denna enhet endast säljas av eller på order av läkare.

De här komponenterna bör endast användas av personer som har utbildats och godkänts av läkare, eller användas av vårdgivare som har utbildats och godkänts av den institution som tillhandahåller vården.

# Meddelande till alla användare

Verathon rekommenderar alla användare att läsa denna handbok innan de använder de här komponenterna. Underlåtenhet att göra detta kan resultera i skada på patienten, äventyra systemets prestanda, och leda till att systemets garanti ogiltigförklaras. Verathon rekommenderar att nya GlideScope-användare:

- får anvisningar av en kvalificerad person
- Övar sig i att använda systemet på en docka innan klinisk användning
- Skaffar sig klinisk erfarenhet på patienter med normala luftvägar

## Varningar och försiktighetsåtgärder

*Varningar* visar att personskada, dödsfall eller allvarliga biverkningar kan bero på användning eller felaktig användning av enheten. *Försiktighet* indikerar att användning eller felaktig användning av produkten kan orsaka problem som till exempel funktionsfel, fel eller skada på produkten. Uppmärksamma avsnitt märkta *Viktigt* genom hela handboken eftersom de innehåller påminnelser eller sammanfattningar av nedanstående uppmaningar till försiktighet, tillämpade på en specifik del eller situation. Iakttä dessa varningar och försiktighetsanvisningar.

### Varningar: Användning



#### **VARNING**

Se till att instrumentet fungerar korrekt och inte har några tecken på skador före varje användning. Använd inte produkten om enheten verkar vara skadad. Hänvisa servicearbete till kvalificerad personal.

Kontrollera alltid att alternativa metoder och utrustning för luftvägsbehandling finns redo och tillgängliga.

Rapportera misstänkta fel till Verathon kundservice. För kontaktinformation, gå till [verathon.com/service-and-support](http://verathon.com/service-and-support).



#### **VARNING**

Bärbar radiokommunikationsutrustning (inklusive perifera enheter som antennkablar och externa antenner) får inte användas på ett mindre avstånd än 30 cm (12 tum) från någon del av systemet inklusive kablar som Verathon specificerar eller tillhandahåller för användning med detta system. Om detta avstånd inte hålls kan systemets prestanda försämrans och bildvisningen kan äventyras.



#### **VARNING**

När du styr endotrakealtuben till den distala spetsen på videolaryngoskopet måste du titta i patientens mun, inte på skärmen. I annat fall kan du orsaka personskada, såsom skador på tonsillerna eller den mjuka gommen.





### **VARNING**

Placera inte videobatongen i vaggan om någon av komponenterna är kontaminerad.



### **VARNING**

Området som omger kameran i videolaryngoskopet kan komma i kontakt med patienten och kan överskrida 41 °C (106 °F) som en del av den normala användningen. Det är osannolikt att patienter får kontakt med detta område på bladet under intubering, då det skulle orsaka hinder i kameravyn. Ha inte kontinuerlig kontakt med detta område på bladet längre än 1 minut; det kan orsaka termisk skada som brännskada på slemhinnevävnaden.

## Varningar: Upparbetning



### **VARNING**

Återanvändbara videolaryngoskop och videokablar levereras osterila och kräver rengöring och högnivådesinficering före första användningen.



### **VARNING**

Rengöring är kritiskt för att säkerställa att en komponent är redo för desinficering eller sterilisering. Underlåtenhet att rengöra enheten ordentligt kan leda till kontaminerade instrument efter avslutad desinficerings- eller steriliseringsprocedur.

Vid rengöring ska man säkerställa att alla främmande föremål avlägsnas från enhetens yta. Detta låter de aktiva ingredienserna i den valda desinficeringsmetoden nå samtliga ytor.



### **VARNING**

Denna produkt får endast rengöras, desinficeras eller steriliseras med godkända processer som anges i GlideScope- och GlideRite-produkternas uppberetningsmanual (artikelnummer 0900-5032). De rengörings-, desinficerings- och steriliseringsmetoder som anges rekommenderas av Verathon, på grundval av effektivitet eller kompatibilitet med komponentmaterial.



### **VARNING**

Vilka rengörings-, desinficerings- och steriliseringsprodukter som finns varierar från land till land, och Verathon kan inte testa produkter på alla marknader. Kontakta Verathon kundservice för mer information. För kontaktinformation, gå till [verathon.com/service-and-support](http://verathon.com/service-and-support).



### **VARNING**

Det återanvändbara Titanium-videolaryngoskopet anses vara en halvkritisk anordning avsedd för kontakt med luftvägarna. Det måste rengöras nogga och genomgå högnivådesinficering efter varje användning.



### **VARNING**

Eftersom produkten kommer att kontamineras med blod eller kroppsvätskor som kan överföra patogener måste alla rengöringsanläggningar vara i överensstämmelse med amerikanska OSHA Standard 29 CFR 1910.1030 "Bloodborne Pathogens" (blodburna patogener), eller likvärdig standard.



### **VARNING**

Återanvänd, rengör eller omsterilisera inte komponenter för engångsbruk. Återanvändning, upparbetning eller omsterilisering kan kontaminera komponenten eller GlideScope-systemet.



### **VARNING**

Se lösningstillverkarens anvisningar för information om hantering och kassering av rekommenderade upparbetningslösningar.



### **VARNING**

Se till att varje komponent är fullständigt ren innan du desinficerar eller steriliserar den. Om den inte är det kan kanske inte desinficerings- eller steriliseringsproceduren avlägsna all kontaminering. Detta ökar risken för infektion.



### **VARNING**

Återanvänd, rengör eller omsterilisera inte komponenter för engångsbruk. Återanvändning, rengöring eller omsterilisering kan skapa risk för kontaminering av enheten.

## Varningar: Produktsäkerhet



### **VARNING**

Minska risken för elektriska stötar genom att bara använda tillbehör och kringutrustning som rekommenderas av Verathon.



### **VARNING**

Risk för elektriska stötar. Försök inte öppna systemets delar. Det kan leda till att användaren får allvariga personskador eller skada instrumentet, och ogiltigförklarar garantin. Kontakta Verathon kundservice för eventuell service eller reparation.



### **VARNING**

Användning av andra tillbehör och kablar än de som specificeras eller tillhandahålls av Verathon kan leda till elektromagnetiska felfunktioner i systemet, inklusive ökade emissioner eller minskad immunitet. Det kan leda till att instrumentet fungerar felaktigt eller till procedurfördröjningar, eller både och.



### **VARNING**

All modifiering av denna utrustning är förbjuden.

## Försiktighet



### **FÖRSIKTIGHET**

Systemet innehåller elektronik som kan skadas av ultraljuds- och automatisk tvättutrustning. Använd inte en ultraljudsenhet eller automatisk tvättutrustning som inte har godkänts av Verathon för att rengöra denna produkt.



### **FÖRSIKTIGHET**

Använd inte metallborstar, slipborstar, skurkuddar eller stela verktyg vid rengöring av videolaryngoskop. Sådana föremål skrapar enhetens yta eller fönstret som skyddar kamera och ljus, vilket permanent kan skada enheten.



### **FÖRSIKTIGHET**

Blekmedel kan användas på videobatonger, men se upp med delar i rostfritt stål eftersom blekmedel kan korrodera rostfritt stål.



### **FÖRSIKTIGHET**

Använd inte en kniv eller något annat vasst instrument för att öppna paket som innehåller videolaryngoskop för engångsbruk och använd inte sådana komponenter om dess förpackning är skadad.



## FÖRSIKTIGHET

Endast EU: Om en allvarig incident uppstår vid användandet av denna produkt måste du omedelbart meddela antingen Verathon (eller dess behöriga representant), lämplig myndighet i den medlemsstat där incidenten inträffade, eller bägge.



## FÖRSIKTIGHET

Medicinsk elektrisk utrustning kräver särskilda försiktighetsåtgärder när det gäller elektromagnetisk kompatibilitet (EMC) och måste installeras och användas enligt anvisningarna i denna handbok. För ytterligare information, se avsnittet Elektromagnetisk kompatibilitet .

Undvik att använda GlideScope-systemet bredvid eller staplad med annan utrustning. Om det måste användas bredvid eller staplas på annan utrustning ska systemet observeras för att verifiera normal drift i den konfiguration det ska användas i.

Denna enhet kan utstråla radiofrekvent energi men det är mycket osannolikt att den orsakar störningar på andra enheter i närheten. Det finns emellertid ingen garanti för att störningar inte uppstår i en viss installation. Tecken på störningar kan innefatta försämrad prestanda av denna enhet eller andra enheter när de används samtidigt. Om detta sker kan man försöka korrigera störningarna genom att vidta följande åtgärder:

- Stäng av och sätt på enheter i närheten för att hitta källan till störningarna
- Ändra riktning på eller flytta denna enhet eller andra enheter
- Öka avståndet mellan enheterna
- Anslut enheten till ett uttag på en annan krets än den som de andra enheterna är anslutna till
- Eliminera eller minska EMI genom tekniska lösningar (såsom skärmning)
- Köp medicinska enheter som efterlever EMC-standarderna i IEC 60601-1-2

Användare ska vara medvetna om att bärbar och mobil kommunikationsutrustning (mobiltelefoner etc.) kan påverka medicinsk elektrisk utrustning, och vidta lämpliga försiktighetsåtgärder vid användning.

## Försiktighet: Upparbetning



### FÖRSIKTIGHET

Återbörda inte GlideScope-systemkomponenter till deras förvaringsplatser innan de har rengjorts noggrant och desinficerats eller steriliserats om tillämpligt. Att återbörda kontaminerade komponenter till dessa platser ökar risken för infektion.



### FÖRSIKTIGHET

Se bruksanvisningen från tillverkaren av upparbeitungsmedlet för rekommendationer om hantering och kassering av upparbeitungsmedlet.



### FÖRSIKTIGHET

De återanvändbara komponenterna i GlideScope-system levereras inte sterila. Rengör dem och desinficera eller sterilisera dem om lämpligt innan första användning. Om man inte gör detta ökar risken för infektion.



### FÖRSIKTIGHET

Använd inte slipande borstar, kuddar eller verktyg vid rengöring av kamera eller skärm. Dessa föremål kan repa genomskinliga plastdelar och skada enheten permanent.



### FÖRSIKTIGHET

Använd inte en ultraljudsenhet eller automatisk tvättutrustning för att rengöra en Verathon-produkt, förutom vid användning av Verathon-godkända system för att rengöra produkter som är kompatibla med dessa system. Att använda en ultraljudsenhet eller automatisk tvättutrustning för att rengöra andra Verathon-produkter som inte listas som kompatibla kan skada denna produkt.



### FÖRSIKTIGHET

Risk för permanent skada på utrustningen. Denna produkt är känslig för värme, som orsakar skador på elektroniken. Utsätt inte systemet för temperaturer som överstiger 60 °C (140 °F) och använd inte autoklivering eller pastörisering. Användning av sådana metoder för att rengöra, desinficera eller sterilisera systemet orsakar permanent skada på enheten och leder till att garantin upphör att gälla. För en lista över godkända rengöringsprocedurer och -produkter, se GlideScope- och GlideRite-produkternas upparbeitungsmanual (artikelnummer 0900-5032).

# Blad, batonger och kablar

GlideScope-videolaryngoskop erbjuds i följande format:

- Återanvändbara GlideScope Titanium-videolaryngoskop
- GlideScope Spectrum-videolaryngoskop för engångsbruk
- GlideScope Spectrum QC-videolaryngoskop för engångsbruk
- GlideScope AVL videobatonger för användning med GVL-engångsblad
- GlideScope-videobatong 2.0 för användning med GVL-engångsblad
- GlideScope-videobatong QC för användning med GVL-blad (blad)

*Observera: Information om ungefärliga viktintervall för återanvändbart videolaryngoskop, videolaryngoskop för engångsbruk och GVL-blad finns i proceduren [Förbered skopet](#) på sidan 21.*

## Videolaryngoskop

### Titanium-videolaryngoskop för flergångsbruk

Återanvändbara GlideScope Titanium-videolaryngoskop är tillverkade av hållbart titan med låg vikt, vilket möjliggör blad med lågprofildesign för bättre hanterbarhet och arbetsutrymme. Videolaryngoskopet ansluts till videomonitorn via en återanvändbar videokabel. Återanvändbara Titanium-videolaryngoskop erbjuds i en unikt vinklad LoPro-design och i Mac-design.

*Bild 1. Återanvändbara GlideScope Titanium-videolaryngoskop*





## Spectrum-videolaryngoskop för engångsbruk

Spectrum- och Spectrum QC-videolaryngoskop för engångsbruk integrerar den senaste belysningstekniken för att optimera bildens ljusstyrka och klarhet under intuberingsprocessen. Dessa videolaryngoskop för engångsbruk ansluts till vagnbaserade videomonitorer via en Smart Cable eller QuickConnect-kabel och finns tillgängliga i en unikt vinklad LoPro (Spectrum) typ och hypervinklade (Spectrum QC) typ, samt i Miller- och Mac-typ.

Spectrum LoPro S3, LoPro S4, Hyperangle S3, Hyperangle S4, DirectView MAC S3, DirectView MAC S4 är kompatibla med Dynamic Light Control-funktionen tillgänglig på GlideScope Core-monitorerna.

Tabell 1. GlideScope-monitor och kontaktkompatibilitet

KONTAKT TYP	KOMPATIBILITET			
	GlideScope Core	GlideScope-videomonitor	GlideScope Go	GlideScope Go 2
 QuickConnect (Spectrum QC)	●			●
 HDMI (Spectrum för engångsbruk)	●	●	●	

Observera: Se [Kompatibilitet](#) avsnittet för information om vilka kablar som ska användas när dessa videolaryngoskop ansluts till GlideScope Core-monitorn eller GlideScope-videomonitorn.

Bild 2. Spectrum-videolaryngoskop för engångsbruk



Bild 3. Spectrum QC-videolaryngoskop för engångsbruk





## Videobatonger och blad

Återanvändbara videobatonger kombinerar en högupplöst digitalkamera i fullfärg med en integrerad LED-ljuskälla och Reveal anti-imbildningsfunktion. Videobatongerna ansluts till vagnbaserade videomonitorer via en permanent integrerad videokabel (AVL-videobatonger), eller via en separat Smart Cable (videobatong 2.0). Videobatongerna erbjuds i två olika storlekar och är designade för användning med GVL-engångsblad. GVL-engångsblad finns i en mängd olika storlekar så att vårdpersonal kan uppfylla de speciella krav som uppstår hos olika patienter.

Varje GVL-bladstorlek är utformad för en specifik videobatong såsom visas i Tabell 2.

Tabell 2. AVL videobatong och GVL-bladkompatibilitet

VIDEOBATONG STORLEK	KOMPATIBLA GVL-BLADSTORLEKAR					
	0	1	2	2.5	3	4
1-2	●	●	●	●		
3-4 (Stor)					●	●

Bild 4. Videobatonger



AVL-videobatong 1- 2



AVL-videobatong 3-4

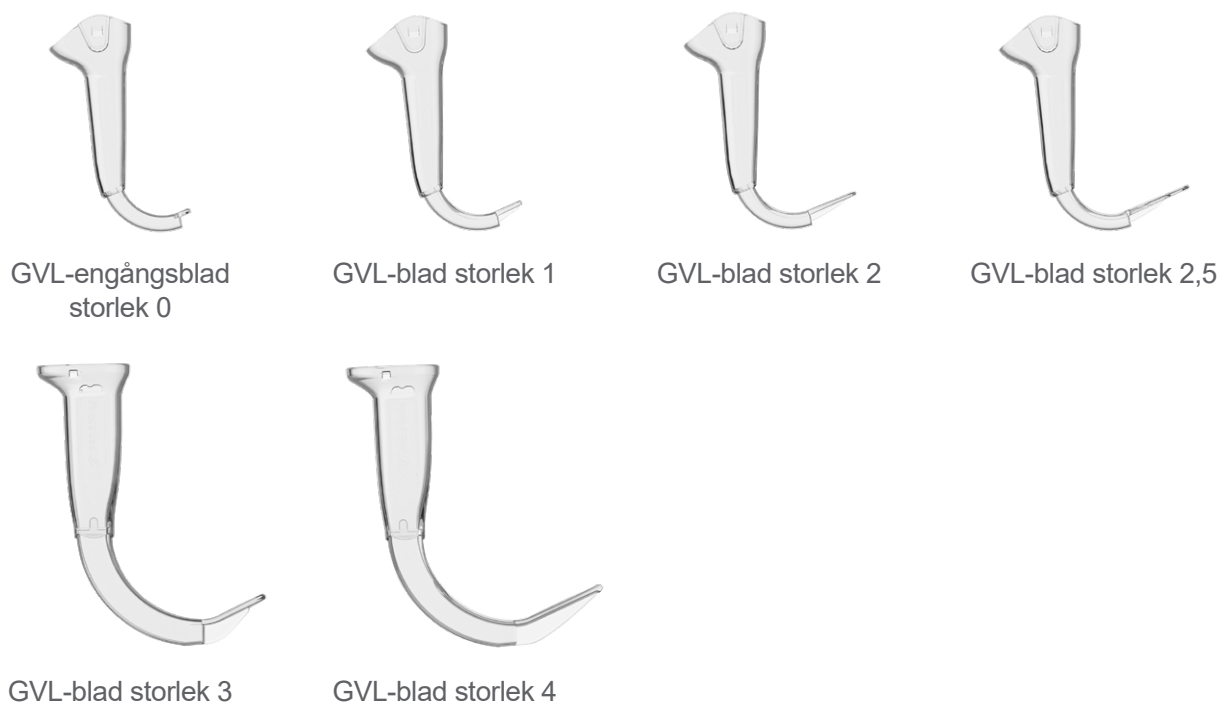


Videobatong 2.0 stor (3-4)



GlideScope-videobatong QC, stor

Bild 5. Blad för engångsbruk



## Videokablar

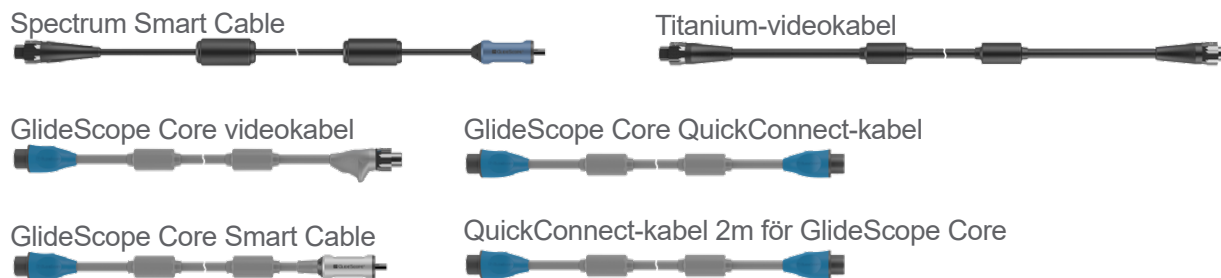
### VIKTIGT

Se till att Core 15-monitors programvara är uppdaterad till följande versioner eller senare om en 2m Core QuickConnect-kabel används:

- Version 1.8—Core 15 FHD (0570-0437)
- Version 1.10—Core 15 (0570-0404)

För att ansluta videolaryngoskopet som anges i denna bruksanvisning till vagnbaserade monitorer krävs en videokabel. Om inte annat anges i det här dokumentet så beskriver termen *videokabel* både Smart Cables och videokablar. För information om kompatibilitet för videolaryngoskop, batonger, kablar och monitorer, se [Kompatibilitet](#) på sidan 13.

Bild 6. GlideScope-kablar\*














\* Kablarna har kortats i illustrativt syfte. Kabeldimensioner finns i [Komponentspecifikationer](#) på sidan 29

# Kompatibilitet

GlideScope-komponenter kan vara kompatibla med andra GlideScope-produktfamiljer. I följande tabeller visas kompatibiliteten mellan olika monitorer, videokablar och kameraskop. För information som är specifik för din monitor, se [verathon.com/service-and-support](http://verathon.com/service-and-support) eller kontakta Verathon kundservice.

Tabell 3. Kompatibilitet för GlideScope Core

MONITOR	VIDEOKABEL		SKOP
	Till monitorn	Till skopet	
<p>GlideScope Core</p> 	<p>Till monitorn</p> <p>GlideScope Core-videokabel</p> 	<p>Till skopet</p> 	<p>Titanium flergångsblad</p> 
	<p>Till monitorn</p> <p>GlideScope Core Smart Cable</p> 	<p>Till skopet</p> 	<p>Videobatong 2.0 stor (3-4)</p>  <p>Spectrum-engångsblad</p> 
	<p>Till monitorn</p> <p>QuickConnect-kabel för GlideScope Core och QuickConnect-kabel 2m för Core</p> 	<p>Till skopet</p> 	<p>Videobatong QC stor</p>  <p>Spectrum QC-engångsblad</p> 

Tabell 4. Kompatibilitet för GlideScope-videomonitor (GVM)

MONITOR	VIDEOKABEL		SKOP
	Till monitorn	Till skopet	
GlideScope-videomonitor 	Titanium-videokabel		Titanium för flergångsbruk 
	Spectrum Smart Cable		Videobatong 2.0 stor (3-4)  Spectrum-engångsblad 
	Videobatong 3-4 		
	Videobatong 1-2 		

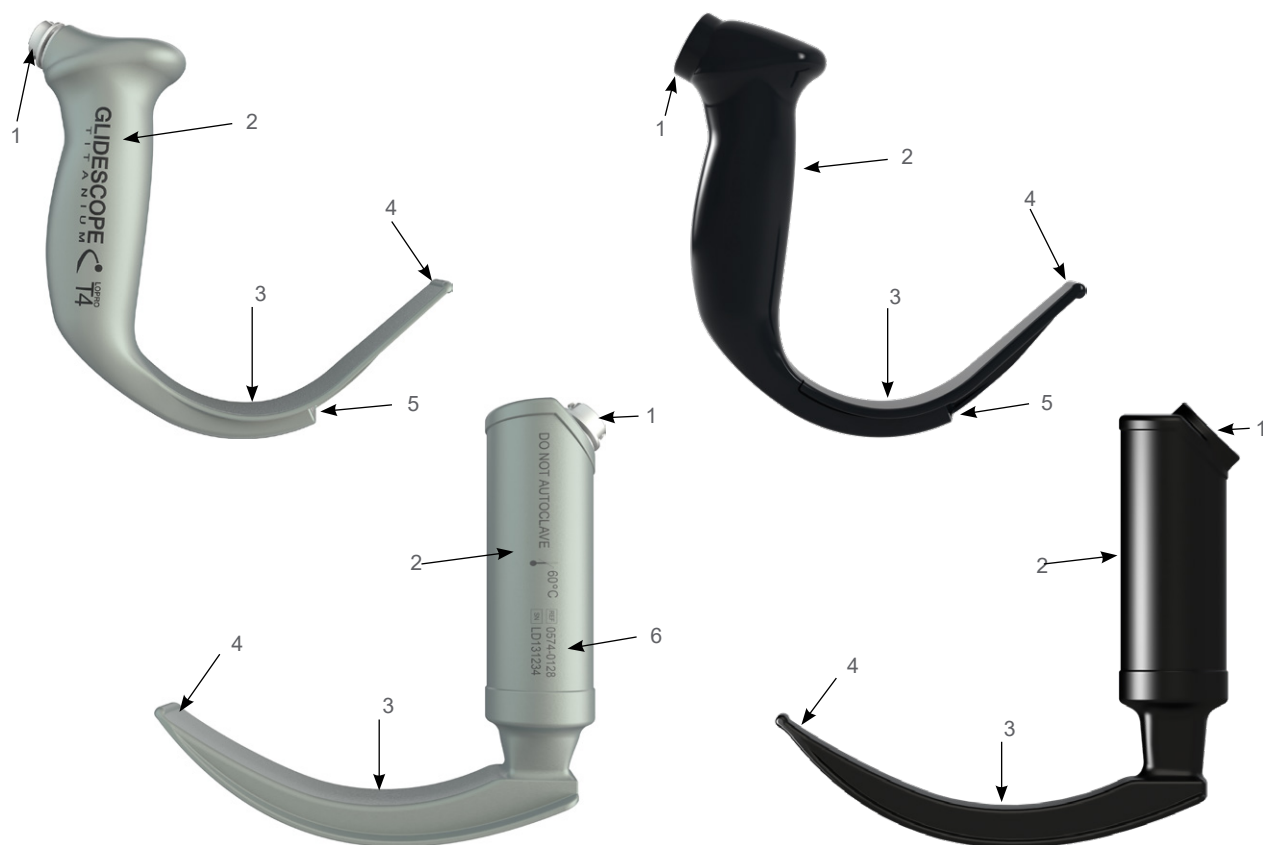
Tabell 5. Kompatibilitet för GlideScope Go 2

MONITOR	VIDEOKABEL		SKOP
	Till monitorn	Till skopet	
	Ingen kabel. Direktanslutning. 		Videobatong QC stor  Spectrum QC-engångsblad 

# Komponenter

## Videolaryngoskop

Bild 7. Komponenter för Titanium- och Spectrum-videolaryngoskop

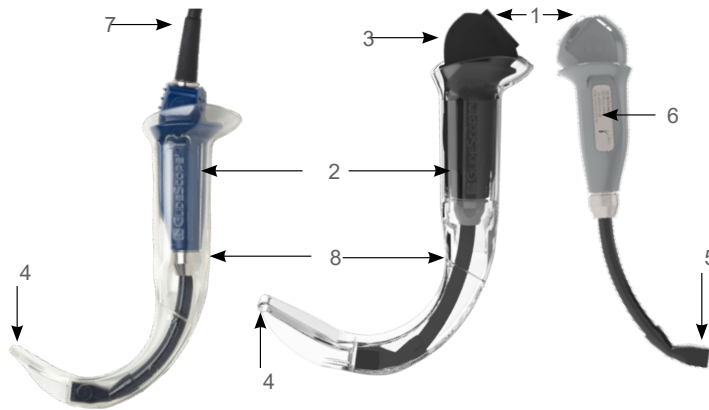


Tabell 6. Komponenter för videolaryngoskop

SIFFRA	KOMPONENT	ANTECKNINGAR
1	Kontakt	—
2	Handtag	—
3	Blad	Olika typer, storlekar och konstruktionssätt.
4	Distal spets	—
5	Kamera och ljus	Högupplöst kamera i fullfärg med integrerad LED-ljuskälla
6	Produktnummer och serienummer	På vänster sida av handtaget på återanvändbara videolaryngoskop.

# Batonger

Bild 8. Videobatongkomponenter



Tabell 7. Videobatongkomponenter

SIFFRA	KOMPONENT	ANTECKNINGAR
1	Kontakt	—
2	Handtag	—
3	Batong	Återanvändbar kamera kompatibel med GVL-engångsblad.
4	Distal spets	—
5	Kamera och ljus	Högupplöst kamera i fullfärg med integrerad LED-ljuskälla.
6	Etikett	Produktnummer och serienummer. På höger sida på videobatongens handtag.
7	Videokabel	—
8	GVL-engångsblad	—

# Videokablar

Bild 9. Videokabelkomponenter



Tabell 8. Videokabelkomponenter

SIFFRA	KOMPONENT	ANTECKNINGAR
1	Kontakt	Kablarna finns tillgängliga i flera anslutningskonfigurationer. Mer information finns i <a href="#">Kompatibilitet</a> på sidan 13.
2	Kabel*	—
3	Elektronik	Enbart Smart Cables.

\* Kabeln har kortats i illustrativt syfte.

# Installation

---



Läs avsnittet [Varningar och försiktighetsåtgärder](#) innan du utför följande uppgifter.

Det här kapitlet innehåller information om att ansluta en videomonitor, videokabel och ett kameraskop. Videokabeln ansluter kameraskopet till monitorn, förser komponenterna med ström och överför videodata från kameraskopets kamera till monitorn.

Innan du kan använda systemet första gången måste du inspektera delar, konfigurera systemet och utföra ett funktionstest enligt rekommendationerna från Verathon. Utför följande procedurer:

1. **Utför första inspektion** – Inspektera komponenterna för att hitta eventuella synliga fysiska skador som kan ha uppstått under transporten.
2. **Anslut videokabeln till monitorn** – Fäst videokabeln som ger ström till skopet och överför videosignalen till monitorn.
3. **Anslut skopet till videokabeln** – Fäst skopet som innehåller kamera och ljus.
4. **Utför en funktionskontroll** – Innan du använder enheten för första gången ska du utföra en funktionskontroll för att säkerställa att systemet fungerar korrekt.

---

## Procedur 1. Utför första inspektion

---

När du får en komponent så rekommenderar Verathon att en person som är bekant med den ger den en fullständig visuell kontroll för att upptäcka eventuella synliga fysiska skador som kan ha uppstått under transporten.

1. Kontrollera att du har fått rätt delar för ditt system. Se följesedeln som medföljer systemet.
2. Kontrollera så att delarna inte är skadade.
3. Om någon av delarna saknas eller är skadad ska du underrätta transportören och Verathon kundservice eller din lokala representant. För kontaktinformation, gå till [verathon.com/service-and-support](https://verathon.com/service-and-support).

---

## Procedur 2. Anslut videokabeln till monitorn

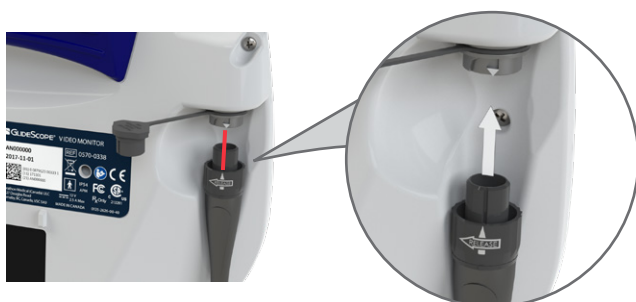
---

Den här proceduren ger grundläggande instruktioner om anslutning av videokablar till en monitor. Detaljerad information om kompatibla monitorer finns i [Kompatibilitet](#) på sidan 13. För information om en specifik monitor, se dess drift- och underhållshandbok eller kontakta Verathon kundservice.

### Alternativ 1. GlideScope-videomonitor

---

1. Se till att videomonitorn är avstängd innan du ansluter eller kopplar bort videokabeln eller Smart Cable.
2. Rikta in pilen på videokabeln med pilen på videokabelporten, och sätt sedan in videokabeln i porten. Ett klick hörs när kabeln är korrekt ansluten.



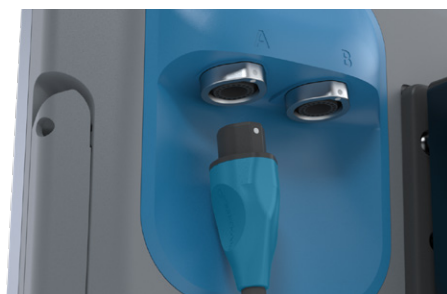
3. För att koppla bort videokabeln från monitorn vrids du anslutningsringen i pilens riktning och tar sedan bort kontakten från uttaget.



### Alternativ 2. Core-videomonitor

---

1. Rikta in pricken på kabelkontakten mot pricken på en av monitorns videokontakter och för därefter in kabeln helt. Kontakten fäster till monitorn med magneter.



2. För att koppla bort videokabeln håller du kabelkontakten i en hand och stödjer monitorn med den andra, och drar sedan. Kabeln kopplas bort från monitorn.



### Alternativ 3. Go 2-videomonitor

---

1. Rikta in märket på monitorn med märket på batongen eller engångsbladet och sätt sedan in blad-/batongkontakten helt i kontaktporten på bladet eller batongen.



2. För att koppla bort skopet från monitorn håller du skopet i en hand och monitorn med den andra, och drar sedan. Skopet kopplas bort från monitorn.

---

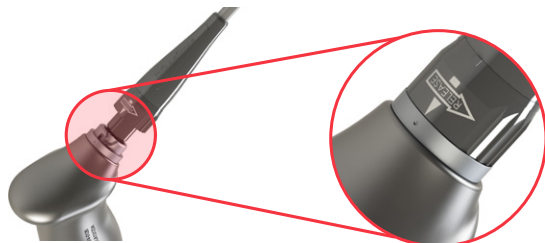
### Procedur 3. Anslut skopet till videokabeln

---

#### Alternativ 1. Videokablar för återanvändbara videolaryngoskop

---

1. Rikta in inpassningsmarkeringarna på videokabeln och skopets kontakter mot varandra och stoppa sedan in videokabeln helt i anslutningsporten. Ett klick hörs när kabeln är korrekt ansluten.



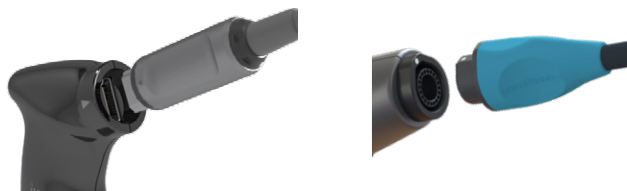
2. Håll skopet med en hand, vrid kabelns låsbrage i riktningen som pilen visar på kragen, och dra sedan för att koppla bort skopet från videokabeln. Skopet kopplas bort från kabeln.

#### Alternativ 2. Smart- och QuickConnect-kablar

---

Det rekommenderas att du låter engångstillbehör vara kvar i sin förpackning medan du ansluter kabeln och att du inte tar ut dem förrän du är redo att utföra proceduren. Detta hjälper till att säkerställa att bladet förblir så rent som möjligt tills du är redo att använda det.

1. Rikta in inpassningsmarkeringarna på videokabeln och skopets kontakter mot varandra och stoppa sedan in videokabeln helt i anslutningsporten.

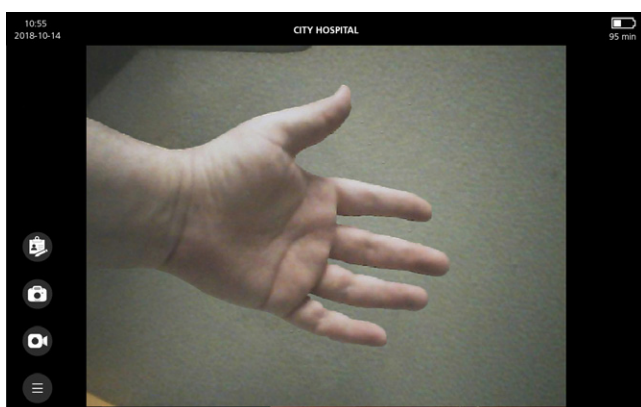


2. Håll kabelkontakten med en hand och skopets kropp i den andra, och dra sedan för att koppla bort skopet från videokabeln. Videokomponenten kopplas loss från kabeln.

## Procedur 4. Utför en funktionskontroll

Innan du använder enheten för första gången, utför följande funktionskontroll för att säkerställa att systemet fungerar korrekt. Kontakta din lokala Verathon-representant eller Verathons kundservice om systemet inte fungerar som det beskrivs nedan. För kontaktinformation, gå till [verathon.com/service-and-support](http://verathon.com/service-and-support).

1. Ladda batteriet till monitorn helt (detta kan ta upp till ca 6 timmar).
2. Anslut en videokabel och ett kameraskop till monitorn. För information om konfiguration av kablar och kameraskop som är kompatibla med din monitor, se [Installation](#) på sidan 17.
3. Tryck på **Strömknappen**. Monitorn slås på.
4. Titta på monitorskärmen för att kontrollera att bilden som visas tas emot från skopet.



*Observera: Bladet kan synas något i det övre vänstra hörnet av monitorn och en tunn linje kan synas i överkanten. Dessa bladkanter fångas i bilden på grund av vidvinkelkameran som används i videolaryngoskopet. Denna bild fungerar som referensram under intuberingsprocessen och säkerställer att orienteringen av bilden är korrekt i monitorn.*

5. Slutför en funktionskontroll av monitorn genom att följa proceduren **Utför en funktionskontroll** i din monitors drift- och underhållshandbok.

# Använda enheten



Läs avsnittet [Varningar och försiktighetsåtgärder](#) innan du utför följande uppgifter.

Innan du använder enheten konfigurerar du den enligt anvisningarna i kapitel [Installation](#) och verifierar sedan installationen genom att slutföra proceduren [Utför en funktionskontroll](#).

Videobatonger och Titanium-videolaryngoskop för engångsbruk är utrustade med anti-ibildningsfunktionen *Reveal* som minskar kameraimma under intubering. För att funktionen ska fungera optimalt måste du låta videolaryngoskopet värmas upp i 30–120 sekunder före användning, beroende på omgivande temperatur och luftfuktigheten i den kliniska miljön. För att använda enheten är det inte nödvändigt med fullständig optimering av anti-ibildningsfunktionen. Du kan börja intubering på en gång om du så önskar.

*Observera: Om videolaryngoskopet förvaras i en kall miljö kan ytterligare uppvärmningstid behövas för att anti-ibildningsfunktionen ska fungera optimalt.*

Det här kapitlet består av följande procedurer:

- [Förbered skopet](#)
  - [Alternativ 1: Videobatonger](#)
  - [Alternativ 2: Återanvändbara och engångs-videolaryngoskop](#)
- [Intubera patienten](#)
  - [Alternativ 1: LoPro-blad eller GVL-engångsblad](#)
  - [Alternativ 2: Blad av Mac- eller Miller-design](#)

## Procedur 1. Förbered skopet

### VIKTIGT

Se till att varje komponent har rengjorts, desinficerats eller steriliserats ordentligt enligt riktlinjerna i kapitlet [Upparbetning](#).

## Alternativ 1. Videobatonger

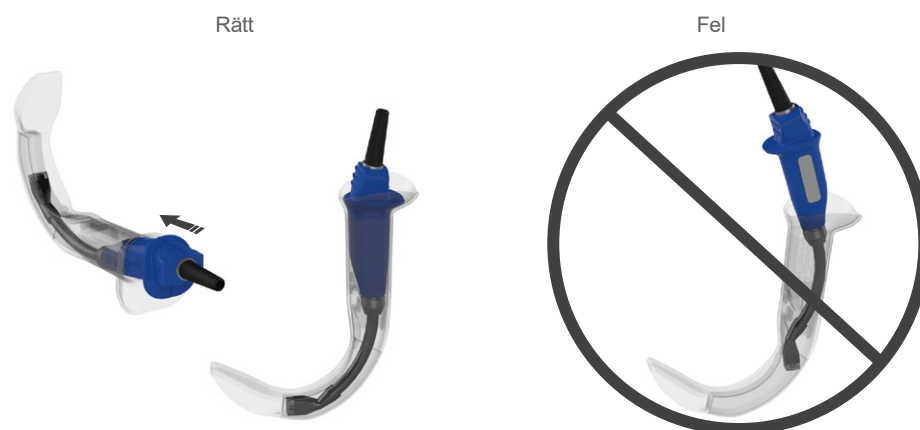
Se till att videomonitorn är avstängd innan du ansluter eller kopplar bort videokabeln.

1. Baserat på en klinisk bedömning av patienten, samt läkarens erfarenhet och bedömning, väljer du den kombination av videobatong och GVL-engångsblad som lämpar sig för patienten.
2. Anslut videokabeln och videolaryngoskopet till monitorn i enlighet med anvisningarna i [Anslut videokabeln till monitorn](#) på sidan 18.
3. Om du använder en videobatong 2.0 stor (3-4) så fäster du batongen till kabeln enligt anvisningarna i [Anslut skopet till videokabeln](#) på sidan 18.
4. Slå på videomonitorn.
5. Se till att batteriet är tillräckligt laddat. Anslut vid behov monitorn direkt till strömmen.

### För in videobatongen i GVL-bladet

6. Öppna påsen med GVL-engångsbladet, men ta inte ut engångsbladet ur förpackningen.
7. Se till att logotypen på sidan av batongen och logotypen på sidan av engångsbladet är i linje med varandra.
8. För in videobatongen i GVL-engångsbladet tills det klickar på plats. Ta inte ut engångsbladet ur påsen förrän du är redo att utföra en intubering. Detta säkerställer att engångsbladet hålls så rent som möjligt.

*Observera: Se till att du inte för in videobatongen baklänges.*



9. När du tar ut GVL-engångsbladet från förpackningen ska du göra en visuell inspektion av engångsbladet för att säkerställa att alla utvändiga ytor är fria från grova ytor, vassa kanter, utstickande delar eller sprickor.

## Alternativ 2. Återanvändbara och engångs-videolaryngoskop

1. Baserat på en klinisk bedömning av patienten samt klinikerns erfarenhet och bedömning väljs det GlideScope-videolaryngoskop som är lämpligt för patienten.
2. Anslut videokabeln och videolaryngoskopet till monitorn i enlighet med anvisningarna i [Anslut videokabeln till monitorn](#) på sidan 18.
3. Slå på videomonitorn.
4. Se till att batteriet är tillräckligt laddat. Anslut vid behov monitorn direkt till strömmen.
5. På monitorn kontrollerar du att den bild som visas är från videolaryngoskopets kamera. En liten del av bladet kan synas i det övre vänstra hörnet eller högst upp på monitorns skärm.
6. Låt vid behov anti-imbildningsfunktionen värma upp under 30–120 sekunder.

*Observera: Tiden som krävs för att anti-imbildningsfunktionen ska bli helt optimerad varierar beroende på omgivande temperatur och luftfuktighet där utrustningen förvaras eller används. Om videolaryngoskopet förvaras i en kall miljö kan ytterligare uppvärmningstid behövas för att anti-imbildningsfunktionen ska fungera optimalt.*

7. Om du vill få ytterligare anti-imbildningsfördelar så kan du applicera Dexide Fred eller Dexide Fred Lite på kamerafönstret på flergångsbladet.\* Använd lösningen enligt tillverkarens instruktioner.

\* Kompatibilitet har uppvisats för upp till 100 cykler på återanvändbara videolaryngoskop.

---

## Procedur 2. Intubera patienten

---



Läs avsnittet [Varningar och försiktighetsåtgärder](#) innan du utför följande uppgifter.

För att genomföra en intubering rekommenderar Verathon att man använder någon av följande metoder beroende på vilken typ av laryngoskop som används. Innan du påbörjar denna procedur ska du kontrollera att monitorn tar emot en korrekt bild från videolaryngoskopet.

---

### Alternativ 1. LoPro-blad eller GVL-engångsblad

---

Om du använder ett blad av Mac- eller Miller-design går du direkt till nästa alternativ, Blad av Mac- eller Miller-design.

1. Stabilisera patientens huvud.
2. Titta i munnen, för in bladet längs mittlinjen av tungan och därefter spetsen vidare in i vallecula.
3. Titta på skärmen och lyft därefter struplocket så att struphuvudet syns.
4. Titta i munnen och för därefter in en endotrakealtub längs med bladet.
5. Titta på skärmen och slutför därefter intuberingen.
6. Om du använder en GlideRite styv mandräng så avlägsnar du den genom att dra den mot patientens fötter.

---

### Alternativ 2. Blad av Mac- eller Miller-design

---

1. Om patientens tillstånd tillåter det, placera huvudet i "sniffposition".
2. Titta i munnen, för in bladet på högra sidan och putta tungan åt vänster.
3. Lyft bladet för bästa möjliga vy av struphuvudet.
4. Titta i munnen och för därefter in en endotrakealtub längs med bladet.
5. Slutför intuberingen.

### Procedur 3. Förbereda en komponent inför rengöring

1. Se till att videomonitorn har stängts av.
2. Koppla bort videokabeln eller skopet från monitorn genom att göra något av följande:
  - GlideScope-videomonitor – vrid anslutningsringen i pilens riktning och dra sedan.
  - Core-monitor – håll kamerakontakten i ena handen och stötta monitorn med den andra, och dra sedan.
  - Go 2-monitor - håll monitorn i en hand och skopets kropp i den andra, och dra sedan.

Vid rengöring av ett videolaryngoskop eller en batong med en avtagbar videokabel ska man se till att även koppla bort kabeln från kameraskopet.

Bild 10. GlideScope-videomonitor



Bild 11. Core-monitor



3. Säkerställ innan rengöring eller desinficering av AVL-videobatonger att skyddshättan sitter ordentligt på kabelkontakten. Pilen på kontakten ska vara helt i linje med pricken på skyddshättan. Videobatonger 2.0, återanvändbara Titanium-videolaryngoskop, GlideScope-videokablar, GlideScope Smart Cables, Core-videokablar och Core Smart Cables kräver ingen skyddshätta.



Rätt montering



Fel montering

4. För att förhindra att kontaminanter torkar in på enhetens yta kan man applicera ett förrengöringsmedel på delen. Kontaminanter från kroppen tenderar att fastna på fasta ytor när de torkat, vilket gör borttagning svårare.

# Upparbetning

---

Vissa av komponenterna i denna handbok kan kräva rengöring, desinficering av låg eller hög nivå, eller sterilisering mellan användningar eller under specifika omständigheter. För information om rengörings-, desinficerings- och steriliseringskrav för dessa komponenter, se GlideScope- och GlideRite-produkternas upparbetningsmanual som finns tillgänglig på [verathon.com/service-and-support/glidescope-reprocessing-products](https://www.verathon.com/service-and-support/glidescope-reprocessing-products).

# Underhåll och säkerhet



Läs avsnittet [Varningar och försiktighetsåtgärder](#) innan du utför följande uppgifter.

## Regelbundna inspektioner

Inga periodiska inspektioner, underhåll eller kalibreringar krävs av Verathon.

Rapportera misstänkta fel till Verathon kundservice eller din lokala representant. För kontaktinformation, gå till [verathon.com/service-and-support](http://verathon.com/service-and-support).

## Kompatibilitet för eluering

Vid användning med återanvändbara GlideScope Titanium-videolaryngoskop har Verathon utfört tester av kompatibilitet med en 1 % natriumdodecylsulfatlösning (SDS) med pH 11,0.

SDS-lösningen används vanligen i Europa som elueringslösning för att samla kvarvarande proteinprover från medicinska verktyg eller enheter som rengörs efter kontakt med patientvävnad. Proteinprovlösningen undersöks sedan som en kontroll av sjukhusets rengöringsprocess.

Testerna gav slutsatsen att 1 % SDS-lösning med pH 11,0 är kemiskt kompatibel med återanvändbara videolaryngoskop och inte ger några negativa resultat vid utförande av upprepad 30-minuters blötläggning under 100 cykler.

## Reparation av enheten

Systemkomponenter ska inte servas av användaren. Verathon tillhandahåller inte någon typ av kretsscheman, komponentlistor, beskrivningar eller annan information som skulle krävas för att reparera enheten och tillbehör. All service måste utföras av behörig tekniker.

Om du har några frågor, kontaktar du din lokala Verathon-representant eller Verathon kundservice.

## Kassering av enheten

Bortskaffande av denna enhet i enlighet med WEEE-direktivet kan samordnas via ditt Verathon servicecenter. Eller följ alternativt dina lokala regler för kassering av farligt avfall.



# Begränsad garanti

---

## TOTAL KUNDSERVICEGARANTI

Verathon Inc. ("Verathon") tillhandahåller denna begränsade garanti ("Garanti") till sina kunder, distributörer, tillverkare av ursprunglig utrustning, slutanvändare eller andra köpare ("Köpare") enligt villkoren som anges här för GlideScope-produkten ("Produkt"). Denna garantis villkor är underställda standardförsäljningsvillkoren eller eventuellt annat separat förhandlat avtal mellan parterna.

**OMFATTNING:** Garantin omfattar service och reparation av alla funktionsfel (mekaniska, elektriska och övriga) som associeras med produkten som köpts från Verathon av köparen, inklusive täckning för om produkten oavsiktligen tappas eller felhanteras (efter köparen betalar en avgift för ersättning av produkten) under ett (1) år (såvida inget annat anges under "KOMPONENTER SOM OMFATTAS" nedan) från det datum då produkten skickas (villkor) och gäller enbart för den ursprungliga köparen. Reservdelarna kommer enligt Verathons eget gottfinnande att vara nya, ombyggda eller icke-originalreservdelar från tillverkaren som presterar enligt Produktens fabriksspecifikationer.

Verathon kommer endast att utföra reparations- och ersättningsarbeten ("Service") på Produkter som har köpts från en auktoriserad återförsäljare. Om du köper Produkten eller komponenten från en obehörig återförsäljare eller om originalserienumret från fabriken har tagits bort, vanställts eller ändrats, blir garantin ogiltig.

Om en produkt som Köparen har köpt behöver service, kommer Verathon efter eget gottfinnande att reparera eller byta ut Produkten och kan på Köparens begäran tillhandahålla en låneenhet. Om Köparen begär en låneenhet ska Köparen skicka den defekta Produkten till Verathon (rengjord och desinficerad efter behov) omedelbart efter att låneenheten har tagits emot från Verathon. Köparen ska returnera låneenheten inom två (2) arbetsdagar efter mottagandet av den reparerade produkten. Alla utbytta delar blir Verathons egendom.

**UNDANTAG:** Denna garanti täcker inte problem som har orsakats av Köparens handlingar (eller underlåtenhet att handla), tredje parts handlingar eller händelser bortom Verathons rimliga kontroll, inklusive:

- Olycka, stöld, felaktig användning, missbruk, extraordinärt slitage eller försummelse.
- Felaktigt användningsområde, felaktig användning eller underlåtenhet att följa Verathons produktanvisningar och säkerhetsanvisningar i drift- och underhållshandboken. Denna garanti gäller inte om det finns bevis för att utrustningen utsatts för temperaturer över 60 °C (140 °F).
- Användning av systemet tillsammans med maskinvaror, programvaror, komponenter, tjänster, tillbehör, bilagor, gränssnitt och förbrukningsvaror utöver dem som levereras eller specificeras av Verathon.
- Produkter som har reparerats eller underhållits av annan än Verathons auktoriserade tjänsteleverantör.
- Modifiering, isärtagning, omkoppling, ombyggnad, omkalibrering och/eller omprogrammering av Produkter på ett annat sätt än det som specifikt och skriftligen auktoriseras av Verathon.

**KOMPONENTER SOM TÄCKS:** Garantin gäller för följande komponenter:

- GlideScope AVL-videobatonger
- Återanvändbara GlideScope Titanium-videolaryngoskop
- GlideScope-videokablar
- GlideScope Core QuickConnect-kabel
- GlideScope-videobatong 2.0 stor (två års fabriksgaranti)
- GlideScope Core Smart Cable (två års fabriksgaranti)
- GlideScope-videobatong QC, stor (två års fabriksgaranti)

Extra återanvändbara komponenter som antingen har köpts separat eller som en del av ett system, inklusive GlideScope-arbetsstationer och GlideScope-videokabeln, är begränsade till ett års fabriksgaranti om inte annat anges. Förbrukningsartiklar täcks inte av denna garanti.

**UTÖKAD GARANTI:** Köpare kan köpa en Premium Total Customer Care-garanti som förlänger den begränsade garantin. För mer information, kontakta Verathons kundserviceavdelning eller din lokala representant.

**BEGRÄNSAD ÅTGÄRD:** Denna garanti ger Köparen särskilda juridiska rättigheter som kan variera beroende på lokal lagstiftning. Om underförstådda garantier enligt gällande lag inte får uteslutas i sin helhet kommer sådana garantier att vara begränsade till den tillämpliga skriftliga garantins varaktighet, och för europeiska kunder ska alla villkor häri som begränsar Verathons ansvar inte tillämpas annat än om de är förenliga med obligatoriska lagbestämmelser i produktansvarslagen.

I DEN UTSTRÄCKNING DET ÄR TILLÅTET ENLIGT LAG ÄR OVANSTÄENDE BEGRÄNSADE GARANTIER OCH ÅTGÄRDER EXKLUSIVA OCH ERSÄTTER UTTRYCKLIGEN ALLA ANDRA GARANTIER, REPRESENTATIONER ELLER VILLKOR, SKRIFTLIGA ELLER MUNTliga, UTTRYCKLIGA ELLER UNDERFÖRSTÅDDA, LAGSTADGADE ELLER PÅ ANNAT SÄTT, INKLUSIVE MEN INTE BEGRÄNSAT TILL GARANTIER, VILLKOR FÖR SÄLJBARHET ELLER LÄMPLIGHET FÖR ETT VISST ÄNDAMÅL, TILLFREDSSTÄLLANDE KVALITET, KORRESPONDENS MED BESKRIVNING OCH ICKE-ÖVERTRÄDELSE, SOM ALLA HÄRMEDE UTTRYCKLIGEN AVVISAS.

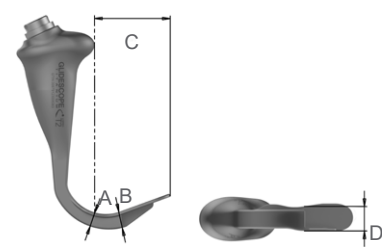
**TJÄNSTÖVERFÖRING:** Denna garanti gäller endast köparen och kan inte överlåtas till tredje part enligt lag eller på annat sätt.

# Produktspecifikationer

## Komponentspecifikationer

### Specifikationer för återanvändbart videolaryngoskop

Tabell 9. Titanium LoPro T2 (0574-0196)

ALLMÄNNA SPECIFIKATIONER		
Intrångsskydd:	IPX8	
Förväntad produktlivslängd:	3 år eller 3000 cykler	
OMGIVNINGSVILLKOR		
	Driftsmiljö	Transport- och förvaringsmiljö
Temperatur:	10–35 °C (50–95 °F)	-20–45 °C (-4–113 °F)
Relativ luftfuktighet:	10–95 %	10–95 %
Luftryck:	700-1 060 hPa	440-1 060 hPa
KOMPONENTSPECIFIKATIONER		
Höjd vid handtag (A)	8,5 mm	
Höjd vid kamera (B)	9,5 mm	
Bladspets till handtag (C)	44,0 mm	
Bredd vid kamera (D)	13,9 mm	

Tabell 10. Titanium LoPro T3 (0574-0126)

ALLMÄNNA SPECIFIKATIONER		
Intrångsskydd:	IPX8	
Förväntad produktivslängd:	3 år eller 3000 cykler	
OMGIVNINGSVILLKOR		
	Driftsmiljö	Transport- och förvaringsmiljö
Temperatur:	10–35 °C (50–95 °F)	-20–45 °C (-4–113 °F)
Relativ luftfuktighet:	10–95 %	10–95 %
Lufttryck:	700-1 060 hPa	440-1 060 hPa
KOMPONENTSPECIFIKATIONER		
Höjd vid handtag (A)	10,8 mm	
Höjd vid kamera (B)	10,5 mm	
Bladspets till handtag (C)	72,0 mm	
Bredd vid kamera (D)	20,0 mm	

Tabell 11. Titanium LoPro T4 (0574-0127)

ALLMÄNNA SPECIFIKATIONER		
Intrångsskydd:	IPX8	
Förväntad produktivslängd:	3 år eller 3000 cykler	
OMGIVNINGSVILLKOR		
	Driftsmiljö	Transport- och förvaringsmiljö
Temperatur:	10–35 °C (50–95 °F)	-20–45 °C (-4–113 °F)
Relativ luftfuktighet:	10–95 %	10–95 %
Lufttryck:	700-1 060 hPa	440-1 060 hPa
KOMPONENTSPECIFIKATIONER		
Höjd vid handtag (A)	11,0 mm	
Höjd vid kamera (B)	10,0 mm	
Bladspets till handtag (C)	91,0 mm	
Bredd vid kamera (D)	25,0 mm	

Tabell 12. Titanium MAC T3 (0574-0128)

ALLMÄNNA SPECIFIKATIONER		
Intrångsskydd:	IPX8	
Förväntad produktivslängd:	3 år eller 3000 cykler	
OMGIVNINGSVILLKOR		
	Driftsmiljö	Transport- och förvaringsmiljö
Temperatur:	10–35 °C (50–95 °F)	-20–45 °C (-4–113 °F)
Relativ luftfuktighet:	10–95 %	10–95 %
Luftryck:	700-1 060 hPa	440-1 060 hPa
KOMPONENTSPECIFIKATIONER		
Höjd vid handtag (A)	10,8 mm	
Höjd vid kamera (B)	10,5 mm	
Bladspets till handtag (C)	72,0 mm	
Bredd vid kamera (D)	20,0 mm	

Tabell 13. Titanium MAC T4 (0574-0129)


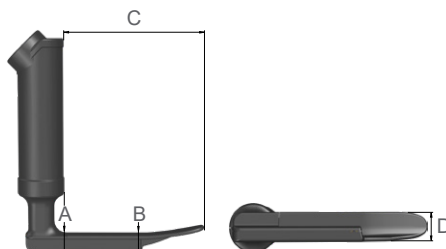
ALLMÄNNA SPECIFIKATIONER		
Intrångsskydd:	IPX8	
Förväntad produktivslängd:	3 år eller 3000 cykler	
OMGIVNINGSVILLKOR		
	Driftsmiljö	Transport- och förvaringsmiljö
Temperatur:	10–35 °C (50–95 °F)	-20–45 °C (-4–113 °F)
Relativ luftfuktighet:	10–95 %	10–95 %
Luftryck:	700-1 060 hPa	440-1 060 hPa
KOMPONENTSPECIFIKATIONER		
Höjd vid handtag (A)	13,4 mm	
Höjd vid kamera (B)	9,6 mm	
Bladspets till handtag (C)	128,0 mm	
Bredd vid kamera (D)	22,0 mm	

## Specifikationer för videolaryngoskop för engångsbruk

Tabell 14. Spectrum Miller S0 (steril 0574-0202, icke-steril 0574-0216)

ALLMÄNNA SPECIFIKATIONER			
Intrångsskydd:	IPX4		
Förväntad produktivslängd:	Se datumet "används före" som indikeras av  -symbolen på förpackningsetiketten.		
OMGIVNINGSVILLKOR			
	Driftsmiljö	Leveransvillkor	Förvaringsmiljö
Temperatur:	10–40 °C (50–104 °F)	-20–45 °C (-4–113 °F)	18–28 °C (64–82 °F)
Relativ luftfuktighet:	10–95 %	10–95 %	40–60 %
Luftryck:	700-1 060 hPa	440-1 060 hPa	1 013 hPa
KOMPONENTSPECIFIKATIONER			
Höjd vid handtag (A)	12,1 mm		
Höjd vid kamera (B)	12,2 mm		
Bladspets till handtag (C)	55,5 mm		
Bredd vid kamera (D)	15,3 mm		

Tabell 15. Spectrum Miller S1 (steril 0574-0203, icke-steril 0574-0217)

ALLMÄNNA SPECIFIKATIONER			
Intrångsskydd:	IPX4		
Förväntad produktivslängd:	Se datumet "används före" som indikeras av  -symbolen på förpackningsetiketten.		
OMGIVNINGSVILLKOR			
	Driftsmiljö	Leveransvillkor	Förvaringsmiljö
Temperatur:	10–40 °C (50–104 °F)	-20–45 °C (-4–113 °F)	18–28 °C (64–82 °F)
Relativ luftfuktighet:	10–95 %	10–95 %	40–60 %
Luftryck:	700-1 060 hPa	440-1 060 hPa	1 013 hPa
KOMPONENTSPECIFIKATIONER			
Höjd vid handtag (A)	12,1 mm		
Höjd vid kamera (B)	12,2 mm		
Bladspets till handtag (C)	81,5 mm		
Bredd vid kamera (D)	15,3 mm		

Tabell 16. Spectrum LoPro S1 (steril 0574-0165, icke-steril 0574-0218)

ALLMÄNNA SPECIFIKATIONER			
Intrångsskydd:	IPX4		
Förväntad produktlivslängd:	Se datumet "används före" som indikeras av ☒-symbolen på förpackningsetiketten.		
OMGIVNINGSVILLKOR			
	Driftsmiljö	Leveransvillkor	Förvaringsmiljö
Temperatur:	10–40 °C (50–104 °F)	-20–45 °C (-4–113 °F)	18–28 °C (64–82 °F)
Relativ luftfuktighet:	10–95 %	10–95 %	40–60 %
Luftryck:	700-1 060 hPa	440-1 060 hPa	1 013 hPa
KOMPONENTSPECIFIKATIONER			
Höjd vid handtag (A)	8,7 mm		
Höjd vid kamera (B)	9,6 mm		
Bladspets till handtag (C)	29,0 mm		
Bredd vid kamera (D)	12,2 mm		

Tabell 17. Spectrum LoPro S2 (steril 0574-0166, icke-steril 0574-0219)

ALLMÄNNA SPECIFIKATIONER			
Intrångsskydd:	IPX4		
Förväntad produktlivslängd:	Se datumet "används före" som indikeras av ☒-symbolen på förpackningsetiketten.		
OMGIVNINGSVILLKOR			
	Driftsmiljö	Leveransvillkor	Förvaringsmiljö
Temperatur:	10–40 °C (50–104 °F)	-20–45 °C (-4–113 °F)	18–28 °C (64–82 °F)
Relativ luftfuktighet:	10–95 %	10–95 %	40–60 %
Luftryck:	700-1 060 hPa	440-1 060 hPa	1 013 hPa
KOMPONENTSPECIFIKATIONER			
Höjd vid handtag (A)	8,7 mm		
Höjd vid kamera (B)	9,6 mm		
Bladspets till handtag (C)	44,0 mm		
Bredd vid kamera (D)	13,0 mm		

Tabell 18. Spectrum LoPro S2.5 (steril 0574-0201, icke-steril 0574-0220)

ALLMÄNNA SPECIFIKATIONER			
Intrångsskydd:	IPX4		
Förväntad produktlivslängd:	Se datumet "används före" som indikeras av ☞-symbolen på förpackningsetiketten.		
OMGIVNINGSVILLKOR			
	Driftsmiljö	Leveransvillkor	Förvaringsmiljö
Temperatur:	10–40 °C (50–104 °F)	-20–45 °C (-4–113 °F)	18–28 °C (64–82 °F)
Relativ luftfuktighet:	10–95 %	10–95 %	40–60 %
Luftryck:	700-1 060 hPa	440-1 060 hPa	1 013 hPa
KOMPONENTSPECIFIKATIONER			
Höjd vid handtag (A)	10,3 mm		
Höjd vid kamera (B)	9,6 mm		
Bladspets till handtag (C)	57,0 mm		
Bredd vid kamera (D)	16,0 mm		

Tabell 19. Spectrum LoPro S3 (steril 0574-0194, icke-steril 0574-0221)

ALLMÄNNA SPECIFIKATIONER			
Intrångsskydd:	IPX4		
Förväntad produktlivslängd:	Se datumet "används före" som indikeras av ☞-symbolen på förpackningsetiketten.		
OMGIVNINGSVILLKOR			
	Driftsmiljö	Leveransvillkor	Förvaringsmiljö
Temperatur:	10–40 °C (50–104 °F)	-20–45 °C (-4–113 °F)	18–28 °C (64–82 °F)
Relativ luftfuktighet:	10–95 %	10–95 %	40–60 %
Luftryck:	700-1 060 hPa	440-1 060 hPa	1 013 hPa
KOMPONENTSPECIFIKATIONER			
Höjd vid handtag (A)	11,0 mm		
Höjd vid kamera (B)	11,0 mm		
Bladspets till handtag (C)	74,0 mm		
Bredd vid kamera (D)	20,0 mm		



Tabell 20. Spectrum LoPro S4 (steril 0574-0195, icke-steril 0574-0222)

ALLMÄNNA SPECIFIKATIONER			
Intrångsskydd:	IPX4		
Förväntad produktlivslängd:	Se datumet "används före" som indikeras av ☒-symbolen på förpackningsetiketten.		
OMGIVNINGSVILLKOR			
	Driftsmiljö	Leveransvillkor	Förvaringsmiljö
Temperatur:	10–40 °C (50–104 °F)	-20–45 °C (-4–113 °F)	18–28 °C (64–82 °F)
Relativ luftfuktighet:	10–95 %	10–95 %	40–60 %
Luftryck:	700-1 060 hPa	440-1 060 hPa	1 013 hPa
KOMPONENTSPECIFIKATIONER			
Höjd vid handtag (A)	12,0 mm		
Höjd vid kamera (B)	11,3 mm		
Bladspets till handtag (C)	91,0 mm		
Bredd vid kamera (D)	25,0 mm		

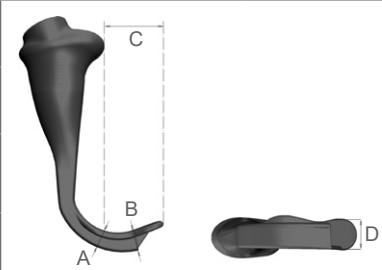
Tabell 21. Spectrum MAC S3 (steril 0574-0187, icke-steril 0574-0223)

ALLMÄNNA SPECIFIKATIONER			
Intrångsskydd:	IPX4		
Förväntad produktlivslängd:	Se datumet "används före" som indikeras av ☒-symbolen på förpackningsetiketten.		
OMGIVNINGSVILLKOR			
	Driftsmiljö	Leveransvillkor	Förvaringsmiljö
Temperatur:	10–40 °C (50–104 °F)	-20–45 °C (-4–113 °F)	18–28 °C (64–82 °F)
Relativ luftfuktighet:	10–95 %	10–95 %	40–60 %
Luftryck:	700-1 060 hPa	440-1 060 hPa	1 013 hPa
KOMPONENTSPECIFIKATIONER			
Höjd vid handtag (A)	14,6 mm		
Höjd vid kamera (B)	11,7 mm		
Bladspets till handtag (C)	107,5 mm		
Bredd vid kamera (D)	26,6 mm		

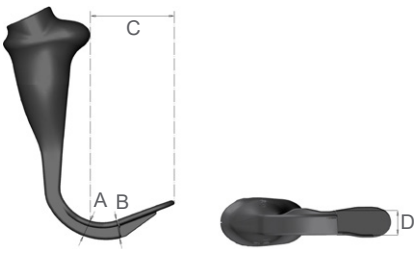
Tabell 22. Spectrum MAC S4 (steril 0574-0188, icke-steril 0574-0224)

ALLMÄNNA SPECIFIKATIONER			
Intrångsskydd:	IPX4		
Förväntad produktlivslängd:	Se datumet "används före" som indikeras av ☒-symbolen på förpackningsetiketten.		
OMGIVNINGSVILLKOR			
	Driftsmiljö	Leveransvillkor	Förvaringsmiljö
Temperatur:	10–40 °C (50–104 °F)	-20–45 °C (-4–113 °F)	18–28 °C (64–82 °F)
Relativ luftfuktighet:	10–95 %	10–95 %	40–60 %
Luftryck:	700-1 060 hPa	440-1 060 hPa	1 013 hPa
KOMPONENTSPECIFIKATIONER			
Höjd vid handtag (A)	14,3 mm		
Höjd vid kamera (B)	11,4 mm		
Bladspets till handtag (C)	128,0 mm		
Bredd vid kamera (D)	26,4 mm		

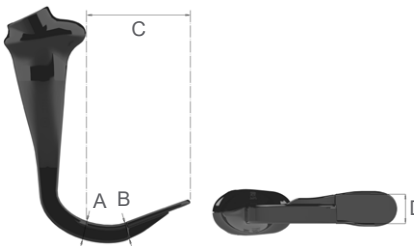
Tabell 23. Spectrum QC Hyperangle S1 (steril 0574-0232, icke steril 0574-0264)

ALLMÄNNA SPECIFIKATIONER				
Intrångsskydd:	IPX4: Inga data tillgängliga som specificerar skydd mot damm. Skyddad mot vattenstänk på höljet från alla håll.			
Förväntad produktlivslängd:	Se datumet "används före" som indikeras av ☒-symbolen på förpackningsetiketten.			
OMGIVNINGSVILLKOR				
	Driftsmiljö	Leveransvillkor	Transient driftsmiljö	Förvaringsmiljö
Temperatur:	10–40 °C (50–104 °F)	-20–45 °C (-4–113 °F)	-20–50 °C (-4–122 °F)	18–28 °C (64–82 °F)
Relativ luftfuktighet:	10–95 %	10–95 %	15–90 %	40–60 %
Luftryck:	700-1 060 hPa	440-1 060 hPa	—	1 013 hPa
KOMPONENTSPECIFIKATIONER				
Höjd vid handtag (A)	8,7 mm			
Höjd vid kamera (B)	9,6 mm			
Bladspets till handtag (C)	29,0 mm			
Bredd vid kamera (D)	12,2 mm			

Tabell 24. Spectrum QC Hyperangle S2 (steril 0574-0233, icke steril 0574-0265)

ALLMÄNNA SPECIFIKATIONER				
Intrångsskydd:	IPX4: Inga data tillgängliga som specificerar skydd mot damm. Skyddad mot vattenstänk på höljet från alla håll.			
Förväntad produktlivslängd:	Se datumet "används före" som indikeras av ☞-symbolen på förpackningsetiketten.			
OMGIVNINGSVILLKOR				
	Driftsmiljö	Leveransvillkor	Transient driftsmiljö	Förvaringsmiljö
Temperatur:	10–40 °C (50–104 °F)	-20–45 °C (-4–113 °F)	-20–50 °C (-4–122 °F)	18–28 °C (64–82 °F)
Relativ luftfuktighet:	10–95 %	10–95 %	15–90 %	40–60 %
Luftryck:	700-1 060 hPa	440-1 060 hPa	—	1 013 hPa
KOMPONENTSPECIFIKATIONER				
Höjd vid handtag (A)	8,7 mm			
Höjd vid kamera (B)	9,6 mm			
Bladspets till handtag (C)	44,0 mm			
Bredd vid kamera (D)	13,0 mm			

Tabell 25. Spectrum QC Hyperangle S2.5 (steril 0574-0234, icke steril 0574-0266)

ALLMÄNNA SPECIFIKATIONER				
Intrångsskydd:	IPX4: Inga data tillgängliga som specificerar skydd mot damm. Skyddad mot vattenstänk på höljet från alla håll.			
Förväntad produktlivslängd:	Se datumet "används före" som indikeras av ☞-symbolen på förpackningsetiketten.			
OMGIVNINGSVILLKOR				
	Driftsmiljö	Leveransvillkor	Transient driftsmiljö	Förvaringsmiljö
Temperatur:	10–40 °C (50–104 °F)	-20–45 °C (-4–113 °F)	-20–50 °C (-4–122 °F)	18–28 °C (64–82 °F)
Relativ luftfuktighet:	10–95 %	10–95 %	15–90 %	40–60 %
Luftryck:	700-1 060 hPa	440-1 060 hPa	—	1 013 hPa
KOMPONENTSPECIFIKATIONER				
Höjd vid handtag (A)	10,3 mm			
Höjd vid kamera (B)	9,6 mm			
Bladspets till handtag (C)	57,0 mm			
Bredd vid kamera (D)	16,0 mm			


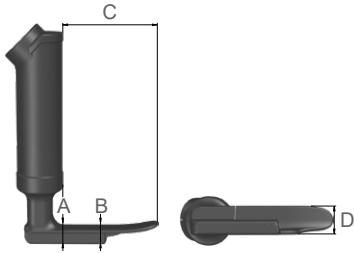
Tabell 26. Spectrum QC Hyperangle S3 (steril 0574-0225, icke steril 0574-0267)

ALLMÄNNA SPECIFIKATIONER				
Intrångsskydd:	IPX4: Inga data tillgängliga som specificerar skydd mot damm. Skyddad mot vattenstänk på höljet från alla håll.			
Förväntad produktlivslängd:	Se datumet "används före" som indikeras av ☞-symbolen på förpackningsetiketten.			
OMGIVNINGSVILLKOR				
	Driftsmiljö	Leveransvillkor	Transient driftsmiljö	Förvaringsmiljö
Temperatur:	10–40 °C (50–104 °F)	-20–45 °C (-4–113 °F)	-20–50 °C (-4–122 °F)	18–28 °C (64–82 °F)
Relativ luftfuktighet:	10–95 %	10–95 %	15–90 %	40–60 %
Luftryck:	700-1 060 hPa	440-1 060 hPa	—	1 013 hPa
KOMPONENTSPECIFIKATIONER				
Höjd vid handtag (A)	11,0 mm			
Höjd vid kamera (B)	11,0 mm			
Bladspets till handtag (C)	74,0 mm			
Bredd vid kamera (D)	20,0 mm			


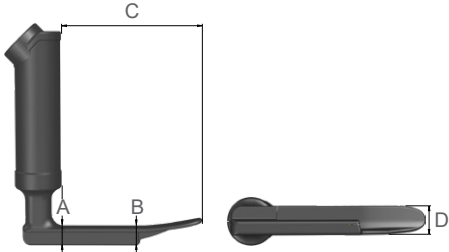
Tabell 27. Spectrum QC Hyperangle S4 (steril 0574-0226, icke steril 0574-0268)

ALLMÄNNA SPECIFIKATIONER				
Intrångsskydd:	IPX4: Inga data tillgängliga som specificerar skydd mot damm. Skyddad mot vattenstänk på höljet från alla håll.			
Förväntad produktlivslängd:	Se datumet "används före" som indikeras av ☞-symbolen på förpackningsetiketten.			
OMGIVNINGSVILLKOR				
	Driftsmiljö	Leveransvillkor	Transient driftsmiljö	Förvaringsmiljö
Temperatur:	10–40 °C (50–104 °F)	-20–45 °C (-4–113 °F)	-20–50 °C (-4–122 °F)	18–28 °C (64–82 °F)
Relativ luftfuktighet:	10–95 %	10–95 %	15–90 %	40–60 %
Luftryck:	700-1 060 hPa	440-1 060 hPa	—	1 013 hPa
KOMPONENTSPECIFIKATIONER				
Höjd vid handtag (A)	12,0 mm			
Höjd vid kamera (B)	11,3 mm			
Bladspets till handtag (C)	91,0 mm			
Bredd vid kamera (D)	25,0 mm			


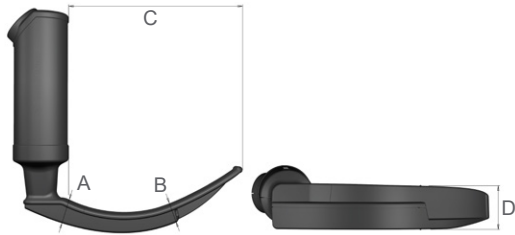
Tabell 28. Spectrum QC Miller S0 (steril 0574-0230, icke steril 0574-0271)

ALLMÄNNA SPECIFIKATIONER				
Intrångsskydd:	IPX4: Inga data tillgängliga som specificerar skydd mot damm. Skyddad mot vattenstänk på höljet från alla håll.			
Förväntad produktlivslängd:	Se datumet "används före" som indikeras av  -symbolen på förpackningsetiketten.			
OMGIVNINGSVILLKOR				
	Driftsmiljö	Leveransvillkor	Transient driftsmiljö	Förvaringsmiljö
Temperatur:	10–40 °C (50–104 °F)	-20–45 °C (-4–113 °F)	-20–50 °C (-4–122 °F)	18–28 °C (64–82 °F)
Relativ luftfuktighet:	10–95 %	10–95 %	15–90 %	40–60 %
Luftryck:	700-1 060 hPa	440-1 060 hPa	—	1 013 hPa
KOMPONENTSPECIFIKATIONER				
Höjd vid handtag (A)	12,1 mm			
Höjd vid kamera (B)	12,2 mm			
Bladspets till handtag (C)	55,5 mm			
Bredd vid kamera (D)	15,3 mm			


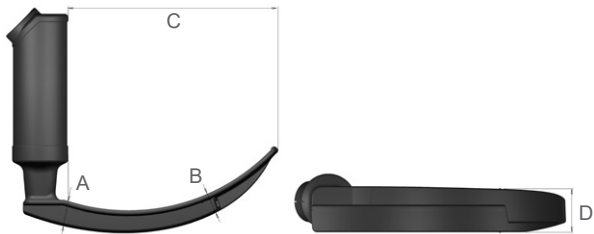
Tabell 29. Spectrum QC Miller S1 (steril 0574-0231, icke steril 0574-0272)

ALLMÄNNA SPECIFIKATIONER				
Intrångsskydd:	IPX4: Inga data tillgängliga som specificerar skydd mot damm. Skyddad mot vattenstänk på höljet från alla håll.			
Förväntad produktlivslängd:	Se datumet "används före" som indikeras av  -symbolen på förpackningsetiketten.			
OMGIVNINGSVILLKOR				
	Driftsmiljö	Leveransvillkor	Transient driftsmiljö	Förvaringsmiljö
Temperatur:	10–40 °C (50–104 °F)	-20–45 °C (-4–113 °F)	-20–50 °C (-4–122 °F)	18–28 °C (64–82 °F)
Relativ luftfuktighet:	10–95 %	10–95 %	15–90 %	40–60 %
Luftryck:	700-1 060 hPa	440-1 060 hPa	—	1 013 hPa
KOMPONENTSPECIFIKATIONER				
Höjd vid handtag (A)	12,1 mm			
Höjd vid kamera (B)	12,2 mm			
Bladspets till handtag (C)	81,5 mm			
Bredd vid kamera (D)	15,3 mm			

Tabell 30. Spectrum QC MAC S3 (steril 0574-0227, icke steril 0574-0269)

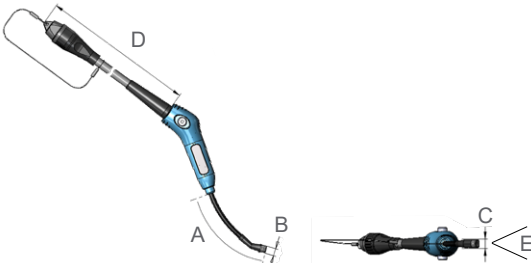
ALLMÄNNA SPECIFIKATIONER				
Intrångsskydd:	IPX4: Inga data tillgängliga som specificerar skydd mot damm. Skyddad mot vattenstänk på höljet från alla håll.			
Förväntad produktlivslängd:	Se datumet "används före" som indikeras av  -symbolen på förpackningsetiketten.			
OMGIVNINGSVILLKOR				
	Driftsmiljö	Leveransvillkor	Transient driftsmiljö	Förvaringsmiljö
Temperatur:	10–40 °C (50–104 °F)	-20–45 °C (-4–113 °F)	-20–50 °C (-4–122 °F)	18–28 °C (64–82 °F)
Relativ luftfuktighet:	10–95 %	10–95 %	15–90 %	40–60 %
Luftryck:	700-1 060 hPa	440-1 060 hPa	—	1 013 hPa
KOMPONENTSPECIFIKATIONER				
Höjd vid handtag (A)	14,6 mm			
Höjd vid kamera (B)	11,7 mm			
Bladspets till handtag (C)	107,5 mm			
Bredd vid kamera (D)	26,6 mm			

Tabell 31. Spectrum QC MAC S4 (steril 0574-0228, icke steril 0574-0270)

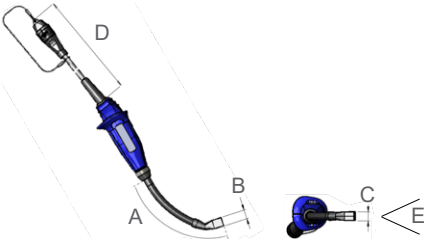
ALLMÄNNA SPECIFIKATIONER				
Intrångsskydd:	IPX4: Inga data tillgängliga som specificerar skydd mot damm. Skyddad mot vattenstänk på höljet från alla håll.			
Förväntad produktlivslängd:	Se datumet "används före" som indikeras av  -symbolen på förpackningsetiketten.			
OMGIVNINGSVILLKOR				
	Driftsmiljö	Leveransvillkor	Transient driftsmiljö	Förvaringsmiljö
Temperatur:	10–40 °C (50–104 °F)	-20–45 °C (-4–113 °F)	-20–50 °C (-4–122 °F)	18–28 °C (64–82 °F)
Relativ luftfuktighet:	10–95 %	10–95 %	15–90 %	40–60 %
Luftryck:	700-1 060 hPa	440-1 060 hPa	—	1 013 hPa
KOMPONENTSPECIFIKATIONER				
Höjd vid handtag (A)	14,3 mm			
Höjd vid kamera (B)	11,4 mm			
Bladspets till handtag (C)	128,0 mm			
Bredd vid kamera (D)	26,4 mm			

## Specifikationer för videobatong

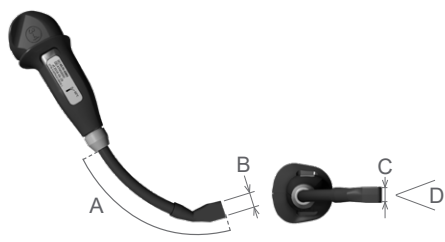
Tabell 32. Videobatong 1–2 (0570-0306)

ALLMÄNNA SPECIFIKATIONER		
Intrångsskydd:	IPX8	
Förväntad produktivslängd:	2 år eller 1000 cykler	
OMGIVNINGSVILLKOR		
	Driftsmiljö	Transport- och förvaringsmiljö
Temperatur:	10–40 °C (50–104 °F)	-20–45 °C (-4–113 °F)
Relativ luftfuktighet:	10–95 %	10–95 %
Luftryck:	700-1 060 hPa	440-1 060 hPa
KOMPONENTSPECIFIKATIONER		
Längd på flexibel batongdel (A)	66,0 mm	 <p>Kabeln förkortad i illustrationssyfte</p>
Höjd vid kamera (B)	6,0 mm	
Bredd vid kamera (C)	7,0 mm	
Längd på videokabel (D)	2 041 ± 50 mm	
Synfält (E)	41°	
Vyriktning	0°	

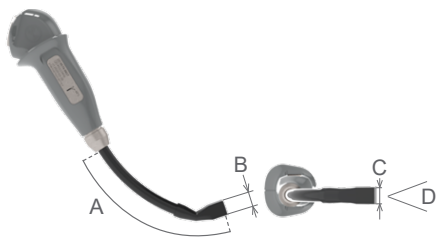
Tabell 33. Videobatong 3–4 (0570-0307)

ALLMÄNNA SPECIFIKATIONER		
Intrångsskydd:	IPX8	
Förväntad produktivslängd:	2 år eller 1000 cykler	
OMGIVNINGSVILLKOR		
	Driftsmiljö	Transport- och förvaringsmiljö
Temperatur:	10–40 °C (50–104 °F)	-20–45 °C (-4–113 °F)
Relativ luftfuktighet:	10–95 %	10–95 %
Luftryck:	700-1 060 hPa	440-1 060 hPa
KOMPONENTSPECIFIKATIONER		
Längd på flexibel batongdel (A)	105,0 mm	 <p>Kabeln förkortad i illustrationssyfte</p>
Höjd vid kamera (B)	11 mm	
Bredd vid kamera (C)	11 mm	
Längd på videokabel (D)	1540 ± 50 mm	
Synfält (E)	49°	
Vyriktning	0°	

Tabell 34. Videobatong 2.0 stor (3–4; 0570-0382)

ALLMÄNNA SPECIFIKATIONER		
Intrångsskydd:	IPX8	
Förväntad produktlivslängd:	2 år eller 2 000 cykler	
OMGIVNINGSVILLKOR		
	Driftsmiljö	Transport- och förvaringsmiljö
Temperatur:	10–40 °C (50–104 °F)	-20–45 °C (-4–113 °F)
Relativ luftfuktighet:	10–95 %	10–95 %
Luftryck:	700-1 060 hPa	440-1 060 hPa
KOMPONENTSPECIFIKATIONER		
Längd på flexibel batongdel (A)	105,0 mm	
Höjd vid kamera (B)	11 mm	
Bredd vid kamera (C)	11 mm	
Synfält (E)	49°	
Vyriktning	0°	

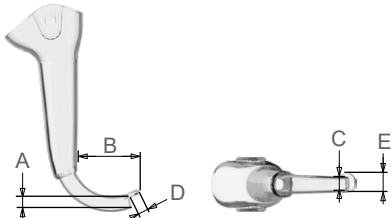
Tabell 35. Videobatong QC, stor (0570-0417)

ALLMÄNNA SPECIFIKATIONER		
Intrångsskydd:	IPX8	
Förväntad produktlivslängd:	2 år eller 2 000 cykler	
OMGIVNINGSVILLKOR		
	Driftsmiljö	Transport- och förvaringsmiljö
Temperatur:	10–35 °C (50–95 °F)	-20–45 °C (-4–113 °F)
Relativ luftfuktighet:	10–95 %	10–95 %
Luftryck:	700-1 060 hPa	440-1 060 hPa
KOMPONENTSPECIFIKATIONER		
Längd på flexibel batongdel (A)	105,0 mm	
Höjd vid kamera (B)	11 mm	
Bredd vid kamera (C)	11 mm	
Synfält (E)	49°	
Vyriktning	0°	

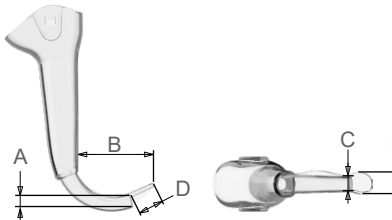


## Specifikationer för GVL engångsblad

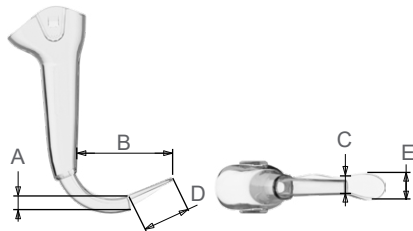
Tabell 36. GVL-blad 0 (sterilt 0574-0104, icke-sterilt 0574-0236)

ALLMÄNNA SPECIFIKATIONER			
Förväntad produktivslängd:	Se datumet "används före" som indikeras av ☒-symbolen på förpackningsetiketten.		
OMGIVNINGSVILLKOR			
	Driftsmiljö	Leveransvillkor	Förvaringsmiljö
Temperatur:	10–40 °C (50–104 °F)	0–45 °C (32–113 °F)	18–28 °C (64–82 °F)
Relativ luftfuktighet:	10–95 %	10–95 %	40–60 %
Luftryck:	700-1 060 hPa	800–1 060 hPa	1 013 hPa
KOMPONENTSPECIFIKATIONER			
Höjd vid kamera (A)	8,6 mm		
Bladspets till handtag (B)	36,2 mm		
Bredd vid kamera (C)	11,0 mm		
Bladlängd framför kamera (D)	6,5 mm		
Maximal bladbredd framför kamera (E)	11,0 mm		

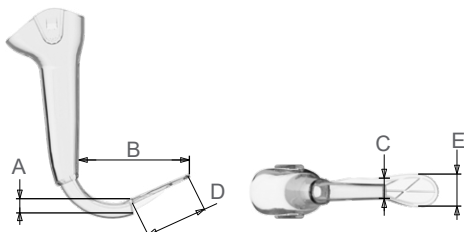
Tabell 37. GVL-blad 1 (sterilt 0574-0026, icke-sterilt 0574-0237)

ALLMÄNNA SPECIFIKATIONER			
Förväntad produktivslängd:	Se datumet "används före" som indikeras av ☒-symbolen på förpackningsetiketten.		
OMGIVNINGSVILLKOR			
	Driftsmiljö	Leveransvillkor	Förvaringsmiljö
Temperatur:	10–40 °C (50–104 °F)	0–45 °C (32–113 °F)	18–28 °C (64–82 °F)
Relativ luftfuktighet:	10–95 %	10–95 %	40–60 %
Luftryck:	700-1 060 hPa	800–1 060 hPa	1 013 hPa
KOMPONENTSPECIFIKATIONER			
Höjd vid kamera (A)	8,6 mm		
Bladspets till handtag (B)	43,5 mm		
Bredd vid kamera (C)	10,1 mm		
Bladlängd framför kamera (D)	15,0 mm		
Maximal bladbredd framför kamera (E)	12,7 mm		


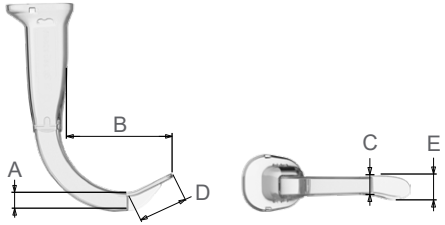
Tabell 38. GVL-blad 2 (sterilt 0574-0027, icke-sterilt 0574-0238)

ALLMÄNNA SPECIFIKATIONER			
Förväntad produktlivslängd:	Se datumet "används före" som indikeras av ☞-symbolen på förpackningsetiketten.		
OMGIVNINGSVILLKOR			
	Driftsmiljö	Leveransvillkor	Förvaringsmiljö
Temperatur:	10–40 °C (50–104 °F)	0–45 °C (32–113 °F)	18–28 °C (64–82 °F)
Relativ luftfuktighet:	10–95 %	10–95 %	40–60 %
Luftryck:	700-1 060 hPa	800–1 060 hPa	1 013 hPa
KOMPONENTSPECIFIKATIONER			
Höjd vid kamera (A)	8,6 mm		
Bladspets till handtag (B)	55,7 mm		
Bredd vid kamera (C)	11,2 mm		
Bladlängd framför kamera (D)	28,0 mm		
Maximal bladbredd framför kamera (E)	16,0 mm		


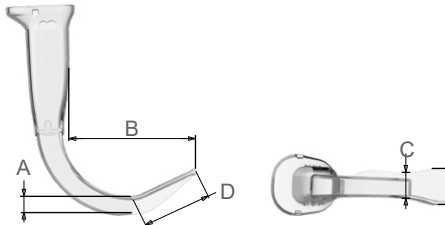
Tabell 39. GVL-blad 2,5 (sterilt 0574-0110, icke-sterilt 0574-0239)

ALLMÄNNA SPECIFIKATIONER			
Förväntad produktlivslängd:	Se datumet "används före" som indikeras av ☞-symbolen på förpackningsetiketten.		
OMGIVNINGSVILLKOR			
	Driftsmiljö	Leveransvillkor	Förvaringsmiljö
Temperatur:	10–40 °C (50–104 °F)	0–45 °C (32–113 °F)	18–28 °C (64–82 °F)
Relativ luftfuktighet:	10–95 %	10–95 %	40–60 %
Luftryck:	700-1 060 hPa	800–1 060 hPa	1 013 hPa
KOMPONENTSPECIFIKATIONER			
Höjd vid kamera (A)	9,1 mm		
Bladspets till handtag (B)	63,4 mm		
Bredd vid kamera (C)	12,7 mm		
Bladlängd framför kamera (D)	37,0 mm		
Maximal bladbredd framför kamera (E)	19,7 mm		

Tabell 40. GVL-blad 3 (sterilt 0574-0100, icke-sterilt 0574-0240)

ALLMÄNNA SPECIFIKATIONER			
Förväntad produktlivslängd:	Se datumet "används före" som indikeras av  -symbolen på förpackningsetiketten.		
OMGIVNINGSVILLKOR			
	Driftsmiljö	Leveransvillkor	Förvaringsmiljö
Temperatur:	10–40 °C (50–104 °F)	-20–45 °C (-4–113 °F)	18–28 °C (64–82 °F)
Relativ luftfuktighet:	10–95 %	10–95 %	40–60 %
Luftryck:	700-1 060 hPa	800–1 060 hPa	1 013 hPa
KOMPONENTSPECIFIKATIONER			
Höjd vid kamera (A)	14,3 mm		
Bladspets till handtag (B)	77,8 mm		
Bredd vid kamera (C)	16,0 mm		
Bladlängd framför kamera (D)	37,0 mm		
Maximal bladbredd framför kamera (E)	19,7 mm		


Tabell 41. GVL-blad 4 (sterilt 0574-0101, icke-sterilt 0574-0241)

ALLMÄNNA SPECIFIKATIONER			
Förväntad produktlivslängd:	Se datumet "används före" som indikeras av  -symbolen på förpackningsetiketten.		
OMGIVNINGSVILLKOR			
	Driftsmiljö	Leveransvillkor	Förvaringsmiljö
Temperatur:	10–40 °C (50–104 °F)	-20–45 °C (-4–113 °F)	18–28 °C (64–82 °F)
Relativ luftfuktighet:	10–95 %	10–95 %	40–60 %
Luftryck:	700-1 060 hPa	800–1 060 hPa	1 013 hPa
KOMPONENTSPECIFIKATIONER			
Höjd vid kamera (A)	14,3 mm		
Bladspets till handtag (B)	92,4 mm		
Bredd vid kamera (C)	20,3 mm		
Bladlängd framför kamera (D)	52,0 mm		
Maximal bladbredd framför kamera (E)	27,5 mm		

## Kabelspecifikationer

Tabell 42. Core Smart Cable (0600-0783)


ALLMÄNNA SPECIFIKATIONER	
Intrångsskydd:	IPX7
OMGIVNINGSVILLKOR	
Kvalificerad för användning under villkoren för medföljande systemkomponenter. Mer information finns i de andra komponentspecifikationerna i det här kapitlet eller drift- och underhållshandboken för din monitor.	
KOMPONENTSPECIFIKATIONER	
Längd (A)	1 425 ± 25 mm
Diameter (B)	6,8 mm



The diagram shows two parallel cables. A horizontal line labeled 'A' spans the length of the cables from the first connector to the last. A vertical double-headed arrow labeled 'B' indicates the diameter of the cables.

Tabell 43. Core-videokabel (0600-0771)


ALLMÄNNA SPECIFIKATIONER	
Intrångsskydd:	IPX7
OMGIVNINGSVILLKOR	
Kvalificerad för användning under villkoren för medföljande systemkomponenter. Mer information finns i de andra komponentspecifikationerna i det här kapitlet eller drift- och underhållshandboken för din monitor.	
KOMPONENTSPECIFIKATIONER	
Längd (A)	1 524 ± 25 mm
Diameter (B)	6,8 mm



The diagram shows two parallel cables. A horizontal line labeled 'A' spans the length of the cables from the first connector to the last. A vertical double-headed arrow labeled 'B' indicates the diameter of the cables.

Tabell 44. Core QuickConnect-kabel (0600-0767)


ALLMÄNNA SPECIFIKATIONER	
Intrångsskydd:	IPX7
OMGIVNINGSVILLKOR	
Kvalificerad för användning under villkoren för medföljande systemkomponenter. Mer information finns i de andra komponentspecifikationerna i det här kapitlet eller drift- och underhållshandboken för din monitor.	
KOMPONENTSPECIFIKATIONER	
Längd (A)	1 524 ± 50 mm
Diameter (B)	6,8 mm



The diagram shows two parallel cables. A horizontal line labeled 'A' spans the length of the cables from the first connector to the last. A vertical double-headed arrow labeled 'B' indicates the diameter of the cables.

Tabell 45. QuickConnect-kabel 2m för Core (0600-0843)

ALLMÄNNA SPECIFIKATIONER	
Intrångsskydd:	IPX7
OMGIVNINGSVILLKOR	
Kvalificerad för användning under villkoren för medföljande systemkomponenter. Mer information finns i de andra komponentspecifikationerna i det här kapitlet eller drift- och underhållshandboken för din monitor.	
KOMPONENTSPECIFIKATIONER	
Längd (A)	1 981 ± 50 mm
Diameter (B)	6,8 mm



Tabell 46. Spectrum Smart Cable (0800-0543)

ALLMÄNNA SPECIFIKATIONER	
Intrångsskydd:	IPX7
OMGIVNINGSVILLKOR	
Kvalificerad för användning under villkoren för medföljande systemkomponenter. Mer information finns i de andra komponentspecifikationerna i det här kapitlet eller drift- och underhållshandboken för din monitor.	
KOMPONENTSPECIFIKATIONER	
Längd (A)	1 417 ± 25 mm
Diameter (B)	6,8 mm



Tabell 47. Titanium-videokabel (0600-0616)

ALLMÄNNA SPECIFIKATIONER	
Intrångsskydd:	IPX8
OMGIVNINGSVILLKOR	
Kvalificerad för användning under villkoren för medföljande systemkomponenter. Mer information finns i de andra komponentspecifikationerna i det här kapitlet eller drift- och underhållshandboken för din monitor.	
KOMPONENTSPECIFIKATIONER	
Längd (A)	2 060 ± 25 mm
Diameter (B)	5,4 mm



# Elektromagnetisk kompatibilitet

Systemet har utformats för att efterleva IEC 60601-1-2, vilken innehåller krav på elektromagnetisk kompatibilitet (EMC) för medicinsk elektrisk utrustning. De gränser för emissioner och immunitet som specificeras i denna standard har utformats för att tillhandahålla rimligt skydd mot skadliga störningar i en typisk medicinsk installation.

Systemet efterlever de tillämpliga väsentliga prestandakraven som specificeras i IEC 60601-1, IEC 60601-1-12 (Go 2, produkter endast godkända för akutsjukvård (EMS)), och IEC 60601-2-18. Resultat av immunitetstestning visar att systemets väsentliga prestanda inte påverkas under de testförhållanden som beskrivs i följande tabeller. Se [Väsentlig prestanda](#) på sidan 1 för mer information om systemets väsentliga prestanda.

## Elektromagnetiska emissioner

Tabell 48. Riktlinjer och tillverkarens deklARATION – elektromagnetiska emissioner

Systemet är avsett för bruk i den elektromagnetiska miljö som specificeras nedan. Kunden eller användaren av systemet ska säkerställa att det används i en sådan miljö.

EMISSIONSTEST	EFTERLEVAD	ELEKTROMAGNETISK MILJÖ – RIKTLINJER
RF-emissioner CISPR 11	Grupp 1	Systemet använder endast RF-energi för sin interna funktion. Därför är dess RF-emissioner mycket låga och det är inte troligt att de orsakar störning hos elektronisk utrustning i närheten.
RF-emissioner CISPR 11	Klass A	Systemet är lämpligt för bruk i alla anrättningar förutom bostäder och byggnader som är direkt anslutna till det allmänna strömförsörjningsnätet (lågspänning) som försörjer byggnader som används som bostäder.
Övertoneemissioner IEC 61000-3-2	Klass A	
Spänningssvackor/ flimmeremissioner IEC 61000-3-3	I efterlevnad	

# Elektromagnetisk immunitet


Tabell 49. Riktlinjer och tillverkarens deklARATION – elektromagnetisk immunitet

Systemet är avsett för bruk i den elektromagnetiska miljö som specificeras nedan. Kunden eller användaren av systemet ska säkerställa att det används i en sådan miljö.

IMMUNITETSTESTER	IEC 60601 TESTNIVÅ	EFTERLEV- NADSNIVÅ	ELEKTROMAGNETISK MILJÖ – RIKTLINJER
Elektrostatisk urladdning (ESD) IEC 61000-4-2	± 8 kV-kontakt ± 15 kV luft	I efterlevnad	Golv ska vara av trä, betong eller keramikplattor. Om golven är täckta med syntetiskt material ska den relativa luftfuktigheten vara minst 30 %.
Elektrisk snabb transient/skur IEC 61000-4-4	± 2 kV för strömförsörjningskablar 100 kHz repetitionsfrekvens	I efterlevnad	Kvaliteten på nätspänningen ska vara av sjukhuskvalitet.
Strömtopp IEC 61000-4-5	± 1 kV kabel till kabel ± 2 kV kabel till jord	I efterlevnad	Kvaliteten på nätspänningen ska vara av sjukhuskvalitet.
Spänningssvackor, korta avbrott och spänningsvariationer på strömförsörjningens ingångskablar IEC 61000-4-11	0 % $U_T$ ; 0,5 cykel Vid 0°, 45°, 90°, 135°, 180°, 225°, 270° och 315° 0 % $U_T$ ; 1 cykel och 70 % $U_T$ ; 25/30 cykler En fas: vid 0°	I efterlevnad	Kvaliteten på nätspänningen ska vara av sjukhuskvalitet. Om användaren av systemet kräver kontinuerlig drift under strömavbrott rekommenderar vi att systemet får sin strömförsörjning från en avbrottsfri strömkälla eller ett batteri.
Den nominella strömfrekvensens magnetiska fält IEC 61000-4-8	30 A/m Frekvens 50/60 Hz	I efterlevnad	Strömfrekvensens magnetiska fält ska vara på nivåer som kännetecknar en typisk plats i en typisk sjukhusmiljö.
Ledd RF IEC 61000-4-6	3 V <sub>rms</sub> 150 kHz till 80 MHz 6 V <sub>rms</sub> i ISM-bands 150 kHz till 80 MHz 80 % AM vid 1 kHz	I efterlevnad	Bärbar och mobil RF-kommunikationsutrustning ska inte användas närmare någon del av systemet, inklusive kablar, än det rekommenderade separationsavståndet som beräknas från den ekvation som gäller för sändarens frekvens. <b>Rekommenderat separationsavstånd d (m)</b> $d=1,2 \sqrt{P}$

Tabell 49. Riktlinjer och tillverkarens deklARATION – elektromagnetisk immunitet

Systemet är avsett för bruk i den elektromagnetiska miljö som specificeras nedan. Kunden eller användaren av systemet ska säkerställa att det används i en sådan miljö.

IMMUNITETSTESTER	IEC 60601 TESTNIVÅ	EFTERLEV- NADSNIVÅ	ELEKTROMAGNETISK MILJÖ – RIKTLINJER
Utstrålad RF IEC 61000-4-3	3 V/m 80 MHz till 2,7 GHz 80 % AM vid 1 kHz	I efterlevnad	Störning kan uppstå i närheten av utrustning som markerats med följande symbol: 

Observera:  $U_T$  är nätspänningen innan applicering av testnivån.

Det är möjligt att dessa riktlinjer inte gäller i alla situationer. Elektromagnetisk spridning påverkas av absorption och reflektion från strukturer, föremål och människor.

## Efterlevnad av standarder för tillbehör

För att hålla elektromagnetisk störning (EMI) inom certifierade gränser måste systemet användas med de kablar, delar och tillbehör som specificeras eller levereras av Verathon. För ytterligare information, se avsnitten [Komponenter](#) och [Produktspecifikationer](#). Användning av andra tillbehör eller kablar än de som specificeras eller levereras kan resultera i ökade emissioner eller minskad immunitet hos systemet.

Tabell 50. EMC-standarder för tillbehör

TILLBEHÖR	MAXIMAL LÄNGD
Core QuickConnect-kabel	1,57 m (5 ft)
QuickConnect-kabel 2m för Core	2,03 m (6,7 ft)
Core Smart Cable (engångssystem)	1,45 m (5 ft)
Core-videokabel (återanvändningsbart system)	1,57 m (5 ft)
Spectrum Smart Cable	1,6 m (5,2 ft)
Titanium Smart Cable för engångsbruk	1,6 m (5,2 ft)
Titanium-videokabel	2,2 m (7,2 ft)



# Ordlista

Följande tabell innehåller definitioner för specialtermer i den här handboken eller på produkten. En fullständig lista över symboler för försiktighet, varning och information på denna och andra Verathon-produkter finns i *Verathon-symbolordlista* på [verathon.com/service-and-support/symbols](http://verathon.com/service-and-support/symbols).

TERM	DEFINITION
A	Ampere
AC	Växelström
AER	Automatiserad rengörare av endoskop
AM	Akutmottagning
C	Celsius
CFR	Code of Federal Regulations (USA)
CISPR	Internationella specialkommittén för radiostörningar
cm	Centimeter
CSA	Canadian Standards Association
DC	Likström
DL	Direkt laryngoskopi
EMI	Elektromagnetiska störningar
EMS	Akutsjukvård
ESD	Elektrostatisk urladdning
ETT	Endotrakealtub
F	Fahrenheit
g	Gram
GHz	Gigahertz
HDMI	High-definition multimedia interface
hPa	Hektopascal
Hz	Hertz
IEC	Internationella elektrotekniska kommissionen
in.	Tum
ISM	Industriell, vetenskaplig och medicinsk
ISO	Internationella standardiseringsorganisationen
IVA	Intensivvårdsavdelning
kHz	Kilohertz
kPa	Kilopascal
kV	Kilovolt
L (l)	Liter
m	Meter
mAh	Milliamperetimme

TERM	DEFINITION
MDD	Medicintekniska direktivet
MHz	Megahertz
mm	Millimeter
NIVA	Neonatal intensivvårdsavdelning
OP	Operationssal
OSHA	Occupational Safety and Health Administration (federal myndighet i USA)
oz	Ounce
RF	Radiofrekvens
RH	Relativ luftfuktighet
SDS	Natriumdodecylsulfat
Upparbetning	Förbereda en återanvändbar komponent för sin nästa användning. Upparbetning inkluderar rengöring, desinficering och sterilisering efter lämplighet.
V	Volt
Vrms	Kvadratisk medelvärde för spänning
Väsentlig prestanda	Den systemprestanda som krävs för att uppnå frånvaro av oacceptabel risk
W	Watt
WEEE	Hantering av elektriskt och elektroniskt avfall



**verathon**